



CAVI PER INSTALLAZIONI INTERNE A BORDO NAVE ELECTRICAL CABLES FOR INDOOR SHIPBOARD INSTALLATION

SH-W	Fili unipolari per quadri e cablaggio interno Single wire cables for switchboard panels and internal wiring	52
SH-PC-U	Cavi unipolari e multipolari, non armati, di potenza e controllo 0,6/1kV Single and multicore, unarmoured power and control shipboard cables rated 0,6/1kV	54
SH-PC-A	Cavi unipolari e multipolari, armati, di potenza e controllo 0,6/1kV Single and multicore, armoured power and control shipboard cables rated 0,6/1kV	56
SH-PC-A EMC	Cavi unipolari e multipolari, armati di potenza e controllo ad elevata efficacia schermante 0,6/1kV Single and multicore, armoured power and control shipboard cables rated with high screening effectiveness 0,6/1 kV	58
SH-CI-I-U	Cavi per controllo e strumentazione, schermati individualmente, non armati 150/250V (300V) Control and instrumentation, individually screened, unarmoured shipboard cables rated 150/250V (300V)	60
SH-CI-C-U	Cavi di controllo e strumentazione, schermati sul totale, non armati 150/250V (300V) Control and instrumentation, collectively screened, unarmoured shipboard cables rated 150/250V (300V)	62
SH-CI-I-A	Cavi controllo e strumentazione, schermati individualmente, armati 150/250V (300V) Control and instrumentation, individually screened, armoured shipboard cables rated 150/250V (300V)	64
SH-CI-C-A	Cavi di controllo e strumentazione, schermati sul totale, armati 150/250V (300V) Control and instrumentation, collectively screened, armoured shipboard cables rated 150/250V (300V)	66
SH-CI-C-A EMC	Cavi di controllo e strumentazione, schermati sul totale armati ad elevata efficacia schermante 150/250V (300V) Control and instrumentation, collectively screened, armoured shipboard cables with high screening effectiveness rated 150/250V (300V)	68
SH-CI-IC-U	Cavi controllo e strumentazione, schermati individualmente e sul totale, non armati 150/250V (300V) Control and instrumentation, individually and collectively screened, unarmoured shipboard cables rated 150/250V (300V)	70
SH-CI-IC-A	Cavi controllo e strumentazione, schermati individualmente e sul totale, armati 150/250V (300V) Control and instrumentation, individually and collectively screened, armoured shipboard cables rated 150/250V (300V)	72
SH-CI-IC-A EMC	Cavi controllo e strumentazione, schermati individualmente e sul totale, armati ad elevata efficacia schermante 150/250V (300V) Control and instrumentation, individually and collectively screened, armoured shipboard cables rated with high screening effectiveness 150/250V (300V)	74
SH-CI-U-U	Cavi controllo e strumentazione, non schermati, non armati 150/250V (300V) Control and instrumentation, unscreened, unarmoured shipboard cables rated 150/250V (300V)	76
SH-CI-U-A	Cavi controllo e strumentazione, non schermati, armati 150/250V (300V) Control and instrumentation, unscreened, armoured shipboard cables rated 150/250V (300V)	78

Nota (1): Nel "dati tecnici", le caratteristiche tra parentesi sono disponibili su richiesta.

Note (1): In the "technical data", the characteristics within brackets are available upon request.

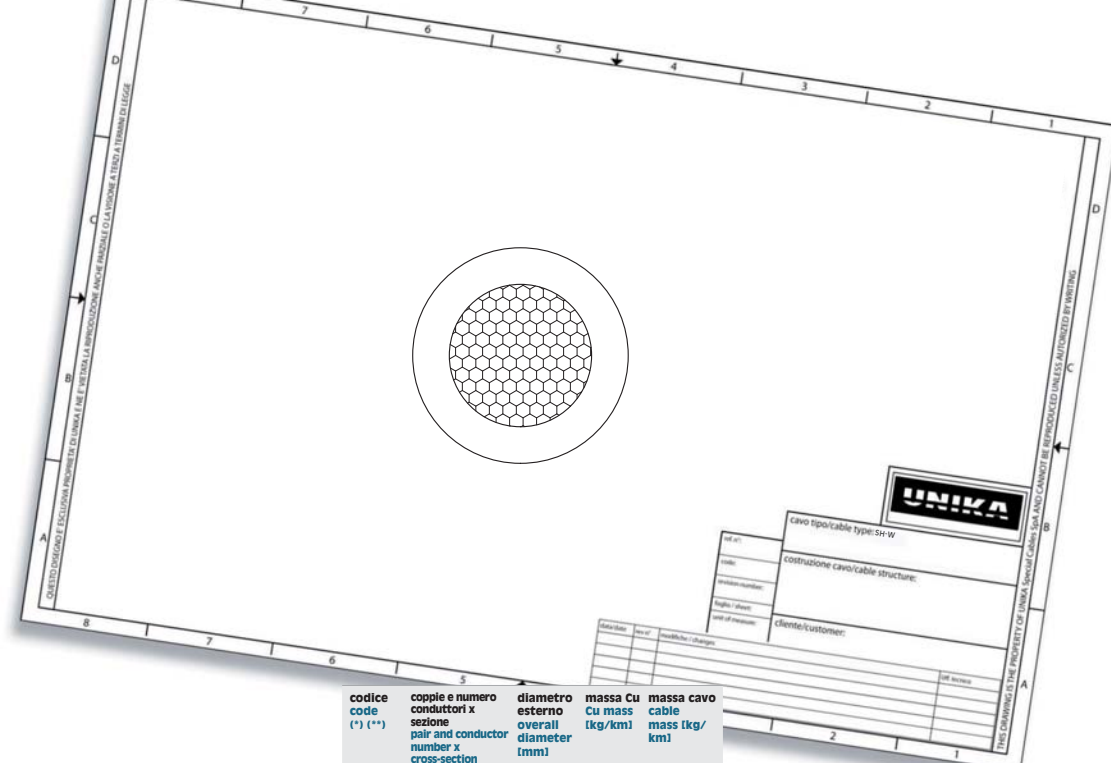
SH-W

Fili di unipolari per quadri e cablaggio interno
Single wire cables for switchboard panels and internal wiring

UNIKA spa (Italy) - SH-W 150/250V 90°C 0,75 mm² - IEC 60092-376

UNIKA spa (Italy) - SH-W 0,6/1 kV 90°C 16 mm² - IEC 60092-353

	Dati tecnici	Technical data
Conduttore Conductor	Rame stagnato (opzionale rame rosso) classe 5 in accordo alla IEC 60228	Tinned copper (optional bare copper) class 5 according to IEC 60228
Isolamento Insulation	Mescola HF XLPE in accordo alla IEC 60092-360. Spessori in accordo alla IEC 60092-353 ed IEC 60092-376	HF XLPE compound according to IEC 60092-360 Thickness according to IEC 60092-353 and to IEC 60092-376
Marcatura Marking	Per sezioni 0,50 and 0,75 mm ² UNIKA (Italy) - SH-W 150/250 V 90°C sezione - IEC 60092-376 - IEC 60332-1-2 - codice rintracciabilità Per sezioni dall' 1 mm ² UNIKA (Italy) - SH-W 0,6/1 kV 90°C sezione - IEC 60092-353 - IEC 60332-1-2 - codice rintracciabilità	For cross-sections 0,50 and 0,75 mm ² UNIKA (Italy) - SH-W 150/250 V 90°C cross-section - IEC 60092-376 - IEC 60332-1-2 - traceability code For cross-sections 1 mm ² and above UNIKA (Italy) - SH-W 0,6/1 kV 90°C cross-section - IEC 60092-353 - IEC 60332-1-2 - traceability code
Tensione nominale Rated voltage	150/250 V per sezione 0,50mm ² e 0,75 mm ² 0,6/1 kV per sezioni ≥ 1 mm ²	150/250 V for cross-sections 0,50 and 0,75 mm ² 0,6/1 kV for cross-sections 1 mm ² and above
Temperatura nominale del conduttore Rated conductor temperature	90 °C	90 °C
Comportamento al fuoco Fire behaviour	IEC 60332-1-2 non propagante la fiamma IEC 60754-1 assenza di alogenidrici IEC 60754-2 acidità dei fumi IEC 60684-2 contenuto di fluoro IEC 61034-1 e 61034-2 densità fumi	IEC 60332-1-2 not flame propagation IEC 60754-1 halogen content IEC 60754-2 pH and conductivity IEC 60684-2 fluorine content IEC 61034-1 and 61034-2 Smoke emission



codice code (*) (**)	coppie e numero conduttori x sezione pair and conductor number x cross-section [rxmm ²]	diametro esterno overall diameter [mm]	massa Cu Cu mass [kg/km]	massa cavo cable mass [kg/km]
N0014	1x0,5	2,3	4,8	10
N0015	1x0,75	2,5	7,2	13
N0016	1x1	2,7	9,6	16
N0017	1x1,5	3	14,4	22
N0019	1x2,5	3,4	24	33
N001A	1x4	4	38,4	50
N001B	1x6	4,4	57,6	60
N001D	1x10	5,4	96	112
N001E	1x16	6,4	154	173
N001F	1x25	8,3	240	270
N001G	1x35	9,6	336	371
N001H	1x50	11,2	480	526
N001J	1x70	13	672	731
N001K	1x95	15,2	912	985
N001L	1x120	16,7	1152	1239
N001M	1x150	18,8	1440	1556
N001N	1x185	21,2	1776	1925
N001P	1x240	24,0	2304	3055
N001Q	1x300	27,0	2880	3105

Lettera addizionale Additional letter	Colore Colour
A	Verde - Green
B	Nero - Black
C	Blu - Blue
D	Marrone - Brown
E	Rosso - Red

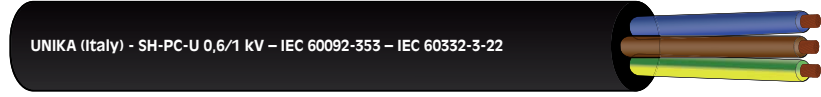
Lettera addizionale Additional letter	Colore Colour
F	Arancio - Orange
G	Giallo - Yellow
H	Bianco - White
J	Grigio - Grey
K	Viola - Violet

Lettera addizionale Additional letter	Colore Colour
L	Rosa - Pink
M	Giallo/verde - Green/Yellow

(*) Aggiungere al codice la lettera corrispondente al colore (Esempio: 1x1,5mm² arancione N0017F).
 (*) Add to the code the letter corresponding to the color (Example: 1x1,5mm² orange N0017F).
 (**) Aggiungere al codice la lettera R per conduttore in rame rosso (Esempio: 1x1,5mm², conduttore rame rosso N0017FR).
 (***) Add to the code the letter R for conductor in bare copper (Example: 1x1,5mm² orange, red copper conductor N0017FR).

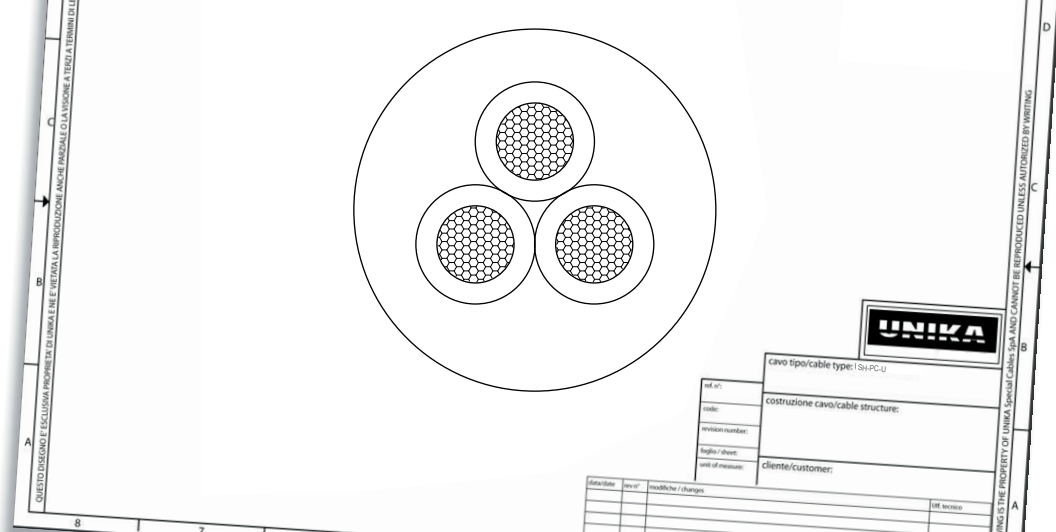
SH-PC-U

Cavi unipolari e multipolari, non armati, di potenza e controllo 0,6/1kV
Single and multicore, unarmoured power and control shipboard cables rated 0,6/1 kV



UNIKA (Italy) - SH-PC-U 0,6/1 kV – IEC 60092-353 – IEC 60332-3-22

	Dati tecnici	Technical data
Conduttore Conductor	Rame rosso (opzionale stagnato) classe 5 in accordo alla IEC 60228	Bare (optional tinned copper) class 5 according to IEC 60228
Isolamento Insulation	Mescola HF XLPE in accordo alla IEC 60092-360 Spessori in accordo alla IEC 60092-353	HF XLPE compound according to IEC 60092-360 Thickness according to IEC 60092-353
Identificazione anime (preferenziale) Core identification (preferential)	1 anima: nera 2 anime: marrone, blu 3 anime: nera, grigia, marrone o (blu, marrone, giallo/verde) 4 anime: marrone, nera, grigia, blu o giallo/verde 5 anime: blu, marrone, nera, grigia, nera o giallo/verde da 5 anime: nero numerato (con o senza giallo/verde)	1 core: black 2 cores: brown, blue 3 cores: black, grey, brown or (blue, brown, green/yellow) 4 cores: brown, black, grey, blue or green/yellow 5 cores: blue, brown, black, grey, black or green/yellow From 5 cores: black numbered (with or without green/yellow)
Fasciatura Bedding	Filati riempitivi e nastro non igroscopico o guaina estrusa senza alogeni	Yarn fillers and non hygroscopic tape or extruded halogen-free inner sheath
Guaina esterna Outer sheath	SHF1 compound in accordo alla IEC 60092-360 Spessore in accordo alla IEC 60092-353 Colore: nero (o un altro colore in accordo) Diametro esterno in accordo alla IEC 60092-350 - Allegato D	SHF1 compound according to IEC 60092-360 Thickness according to IEC 60092-353 Colour: black (or other colour agreed) Outer diameter according to IEC 60092-350 annex D
Marcatura Marking	UNIKA (Italy) - SH-PC-U 0,6/1 KV 90°C Marking (numero anime) x (sezione) IEC 60092-353 - IEC 60332-3-22 - codice rintracciabilità	UNIKA (Italy) - SH-PC-U 0,6/1 KV 90°C (core number) x (cross-section) - IEC 60092-353 - IEC 60332-3-22 - traceability code
Temperatura per posa fissa Rated conductor temperature for fixed installation	90°C	90°C
Temperatura minima d'installazione Minimum installation temperature	-15°C	-15°C
Raggio minimo di curvatura Minimum bending radius	(in accordo alla IEC 60092-352 tab. 4): 4D per cavi aventi diametro esterno non superiore a 25 mm 6D per cavi aventi diametro esterno non superiore a 25 mm dove D il diametro esterno	(according to IEC 60092-352 table 4): 4D for cables having overall diameter not above 25 mm 6D for cables having overall diameter above 25 mm with D the overall diameter
Comportamento al fuoco Fire behaviour	IEC 60332-3-22 non propagante il fuoco IEC 60332-1-2 non propagante la fiamma IEC 60754-1 assenza di alogeni IEC 60754-2 acidità dei fumi IEC 60684-2 contenuto di fluoro IEC 61034 densità dei fumi	IEC 60332-3-22 not fire propagation IEC 60332-1-2 not flame propagation IEC 60754-1 halogen content IEC 60754-2 pH and conductivity IEC 60684-2 fluorine content IEC 61034 smoke emission



codice code	copie e numero conduttori x sezione pair and conductor number x cross-section [xmm²]	diametro esterno overall diameter [mm]	massa Cu Cu mass [kg/km]	massa cavo cable mass [kg/km]	codice code	copie e numero conduttori x sezione pair and conductor number x cross-section [xmm²]	diametro esterno overall diameter [mm]	massa Cu Cu mass [kg/km]	massa cavo cable mass [kg/km]	codice code	quarte e numero conduttori x sezione quad and conductor number x cross-section [xmm²]	diametro esterno overall diameter [mm]	massa Cu Cu mass [kg/km]	massa cavo cable mass [kg/km]
N2026	2x1	7,5	19	66	N2109	10x2,5	16,3	240	407	N201F	1x25	10,5	240	327
N2036	3x1	7,9	29	82	N2129	12x2,5	17,0	288	478	N202F	2x25	19,7	480	682
N2046	4x1	8,8	38	104	N2149	14x2,5	17,9	336	545	N203F	3x25	20,9	720	959
N2056	5x1	9,6	48	123	N2189	19x2,5	20,1	456	718	N204F	4x25	23,3	960	1249
N2076	7x1	10,4	67	156	N2259	24x2,5	23,7	576	906	N205F	5x25	25,9	1200	1546
N2106	10x1	13,3	96	220	N2309	30x2,5	25,3	720	1108	N201G	1x35	12,0	336	448
N2126	12x1	13,9	115	250	N2379	37x2,5	27,5	888	1347	N203G	3x35	23,9	1008	1311
N2246	24x1	19,3	230	468	N201A	1x4	6,0	38	76	N204G	4x35	26,6	1344	1718
N2017	1x1,5	5,0	14	44	N202A	2x4	10,3	77	150	N205G	5x35	29,6	1680	2131
N2027	2x1,5	8,1	29	81	N203A	3x4	10,9	115	200	N201H	1x50	13,6	480	594
N2037	3x1,5	8,7	43	108	N204A	4x4	12,1	154	257	N203H	3x50	27,8	1440	1778
N2047	4x1,5	9,5	58	131	N205A	5x4	13,3	192	311	N204H	4x50	30,9	1920	2331
N2057	5x1,5	10,4	72	156	N201B	1x6	6,5	58	100	N205H	5x50	34,3	2400	2887
N2077	7x1,5	11,5	101	206	N202B	2x6	11,5	115	203	N201J	1x70	15,6	672	819
N2107	10x1,5	14,7	144	291	N203B	3x6	12,2	173	274	N203J	3x70	31,8	2016	2448
N2127	12x1,5	15,1	173	335	N204B	4x6	13,3	230	346	N204J	4x70	35,6	2688	3265
N2147	14x1,5	15,9	202	376	N205B	5x6	14,8	288	431	N201K	1x95	18,3	912	1095
N2197	19x1,5	17,9	274	495	N201D	1x10	7,5	96	145	N203K	3x95	37,6	2736	3319
N2247	24x1,5	21,1	346	625	N202D	2x10	13,5	192	294	N204K	4x95	42,1	3648	4378
N2307	30x1,5	22,5	432	760	N203D	3x10	14,5	288	412	N201L	1x120	20,6	1152	1370
N2377	37x1,5	24,3	533	911	N204D	4x10	16,0	384	529	N203L	3x120	42,5	3456	2894
N2019	1x2,5	5,4	24	57	N205D	5x10	17,7	480	652	N201M	1x150	23,3	1440	1703
N2029	2x2,5	9,1	48	111	N201E	1x16	8,8	154	215	N203M	3x150	48,3	4320	5163
N2039	3x2,5	9,6	72	144	N202E	2x16	15,9	307	437	N201N	1x185	24,4	1776	2039
N2049	4x2,5	10,5	96	179	N203E	3x16	17,1	461	620	N203N	3x185	50,9	5328	6171
N2059	5x2,5	11,7	120	221	N204E	4x16	18,8	614	796	N201P	1x240	27,6	2304	2567
N2079	7x2,5	12,7	168	287	N205E	5x16	20,9	768	988	N201Q	1x300	30,8	2880	3143

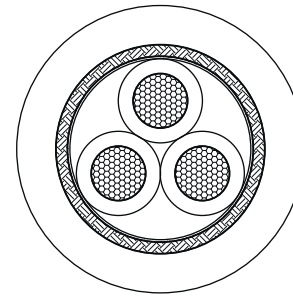
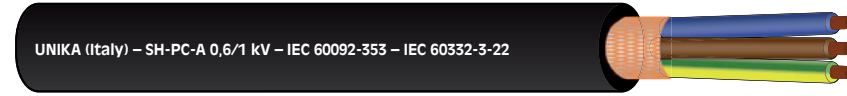
(*) Aggiungere la lettera G al codice per i cavi con conduttore giallo/verde.
Nota: La portata di corrente è riferita ad una temperatura ambiente di 45°C e in accordo a IEC 60092-352. Per due o più circuiti, i fattori di declassamento devono essere tenuti in considerazione. Ulteriori informazioni e sezioni sono disponibili su richiesta.

(*1) Add letter G at the code for cables having green/yellow conductor
Note: Current ampacity is referred to ambient temperature of 45 °C and based upon IEC 60092-352. For two or more circuits, derating factors should be taken into account. Further formation and cross-section are available upon request

SH-PC-A

Cavi unipolari e multipolari, armati di potenza e controllo 0,6/1kV
Single and multicore, armoured power and control shipboard cables rated 0,6/1 kV

UNIKA (Italy) – SH-PC-A 0,6/1 kV – IEC 60092-353 – IEC 60332-3-22



	Dati tecnici	Technical data
Conduttore Conductor	Rame rosso (opzionale stagnato) classe 5 in accordo alla IEC 60228	Bare (optional tinned copper) class 5 according to IEC 60228
Isolamento Insulation	Mescola HF XLPE in accordo alla IEC 60092-360 Spessori in accordo alla IEC 60092-353	HF XLPE compound according to IEC 60092-360 Thickness according to IEC 60092-353
Identificazione anime (preferenziale) Core identification (preferential)	1 anima: nera 2 anime: marrone, blu 3 anime: nera, grigia, marrone o (blu, marrone, giallo/verde) 4 anime: marrone, nera, grigia, blu o giallo/verde 5 anime: blu, marrone, nera, grigia, nera o giallo/verde da 5 anime: nero numerato (con o senza giallo/verde)	1 core: black 2 cores: brown, blue 3 cores: black, grey, brown or (blue, brown, green/yellow) 4 cores: brown, black, grey, blue or green/yellow 5 cores: blue, brown, black, grey, black or green/yellow From 5 cores: black numbered (with or without green/yellow)
Fasciatura Bedding	Filati riempitivi e nastro non igroscopico o guaina estrusa senza alogeni	Yarn fillers and non hygroscopic tape or extruded inner sheath without halogen
Armatura Armouring	Treccia di fili di rame rosso (su richiesta rame stagnato o acciaio zincato) copertura minima 90%	Bare copper wire braid (upon request tinned copper or galvanized steel wire braid). Minimum coverage 90%
Guaina esterna Outer sheath	Compound SHF1 in accordo alla IEC 60092-360 Spessore in accordo alla IEC 60092-353 Colore: nero (preferenziale) Diametro esterno in accordo alla IEC 60092-350 - Allegato D	SHF1 compound according to IEC 60092-360 Thickness according to IEC 60092-353 Colour: black (or other colour agreed) Outer diameter according to IEC 60092-350 annex D
Marcatura Marking	UNIKA (Italy) - SH-PC-A 0,6/1 kV 90°C (numero anime) x (sezione) IEC 60092-353 - IEC 60332-3-22 - codice rintracciabilità	UNIKA (Italy) - SH-PC-A 0,6/1 kV 90°C (core number) x (cross-section) - IEC 60092-353 - IEC 60332-3-22 - traceability code
Temperatura per posa fissa Rated conductor temperature for fixed installation	90°C	90°C
Temperatura minima d'installazione Minimum installation temperature	-15°C	-15°C
Raggio minimo di curvatura Minimum bending radius	6D: D è il diametro esterno	6D: D is the overall diameter
Attenuazione schermante Screening attenuation	≥ 60 dB in accordo alla EN50289-1-6	≥ 60 dB according to EN50289-1-6
Comportamento al fuoco Fire behaviour	IEC 60332-3-22 non propagante il fuoco IEC 60332-1-2 non propagante la fiamma IEC 60754-1 assenza di alogeni IEC 60754-2 acidità dei fumi IEC 60684-2 contenuto di fluoro IEC 61034 densità dei fumi	IEC 60332-3-22 not fire propagation IEC 60332-1-2 not flame propagation IEC 60754-1 halogen content IEC 60754-2 pH and conductivity IEC 60684-2 fluorine content IEC 61034 smoke emission

codice code	coppie e numero conduttori x sezione pair and conductor number x cross-section (xmm ²)	diametro esterno overall diameter (mm)	massa Cu [kg/km]	massa cavo cable mass (kg/km)
N1026	2x1	8,5	59	81
N1036	3x1	8,9	72	97
N1046	4x1	9,6	86	116
N1056	5x1	10,4	101	136
N1076	7x1	11,4	126	175
N1106	10x1	14,7	213	258
N1126	12x1	15,1	236	290
N1246	24x1	20,5	402	521
N1027	2x1,5	9,1	79	96
N1037	3x1,5	9,5	97	120
N1047	4x1,5	10,3	117	143
N1057	5x1,5	11,4	138	175
N1077	7x1,5	12,3	174	221
N1107	10x1,5	15,9	290	325
N1127	12x1,5	16,3	324	378
N1147	14x1,5	17,3	361	421
N1197	19x1,5	19,3	452	545
N1247	24x1,5	22,5	555	684
N1307	30x1,5	23,7	654	810
N1377	37x1,5	25,7	773	979
N1029	2x2,5	9,9	104	123
N1039	3x2,5	10,4	132	156
N1049	4x2,5	11,5	163	198
N1059	5x2,5	12,5	194	236
N1079	7x2,5	14,1	294	323
N1109	10x2,5	17,7	403	453

codice code	coppie e numero conduttori x sezione pair and conductor number x cross-section (xmm ²)	diametro esterno overall diameter (mm)	massa Cu [kg/km]	massa cavo cable mass (kg/km)
N1129	12x2,5	18,2	457	517
N1149	14x2,5	19,1	514	595
N1189	19x2,5	21,3	655	763
N1259	24x2,5	25,1	810	971
N1309	30x2,5	26,5	968	1165
N1379	37x2,5	28,7	1156	1409
N101A	1x4	6,9	73	89
N102A	2x4	11,3	142	169
N105A	3x4	11,9	185	220
N104A	4x4	12,9	232	273
N105A	5x4	14,7	324	349
N101B	1x6	7,4	96	112
N102B	2x6	12,3	188	218
N105B	3x6	13,0	251	290
N104B	4x6	14,7	364	384
N105B	5x6	16,0	435	465
N101D	1x10	8,6	142	163
N102D	2x10	14,9	327	332
N105D	3x10	15,7	432	445
N104D	4x10	17,4	544	573
N105D	5x10	18,9	657	692
N101E	1x16	9,7	208	231
N102E	2x16	17,3	466	481
N103E	3x16	18,3	631	658
N104E	4x16	20,2	803	848
N105E	5x16	22,3	976	1035

codice code	quarte e numero conduttori x sezione quad and conductor number x cross-section (xmm ²)	diametro esterno overall diameter (mm)	massa Cu [kg/km]	massa cavo cable mass (kg/km)
N101F	1x25	11,6	308	352
N102F	2x25	20,9	675	727
N103F	3x25	22,3	929	1018
N104F	4x25	24,7	1191	1314
N105F	5x25	27,1	1454	1618
N101G	1x35	12,9	414	469
N103G	3x35	25,3	1246	1377
N104G	4x35	28,0	1607	1792
N105G	5x35	31,0	1969	2213
N101H	1x50	15,1	617	640
N103H	3x50	29,0	1712	1841
N104H	4x50	32,1	2220	2400
N105H	5x50	36,1	2842	3054
N101J	1x70	17,1	829	872
N103J	3x70	33,2	2325	2536
N104J	4x70	37,2	3148	3355
N101K	1x95	19,8	1095	1157
N103K	3x95	39,4	3225	3433
N104K	4x95	43,9	4194	4505
N101L	1x120	22,1	1351	1427
N103L	3x120	44,3	3991	4270
N101M	1x150	23,5	1660	1765
N103M	3x150	50,1	4916	5300
N101N	1x185	25,9	2020	2101
N103N	3x185	52,7	5998	6308
N101P	1x240	28,9	2574	2629
N101Q	1x300	32,1	3175	3205

UNIKA

cavo tipo/cable type: SH-PC-A

ref. int.:

codice:

costruzione cavo/cable structure:

division number:

length / lenght:

date of manuf.:

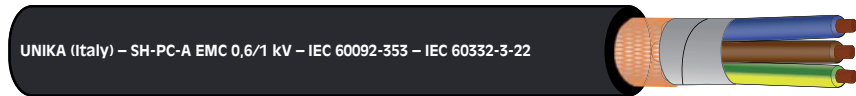
cliente/customer:

(*1) Aggiungere la lettera G al codice per i cavi con conduttore giallo/verde.
Note: La portata di corrente è riferita ad una temperatura ambiente di 45°C e in accordo a IEC 60092-352. Per due o più circuiti, i fattori di declassamento devono essere tenuti in considerazione. Ulteriori informazioni e sezioni sono disponibili su richiesta.

(*2) Add letter G at the code for cables having green/yellow conductor
Note: For current ampacity see type SH-PC-U. The ampacity is referred to ambient temperature of 45°C and based upon IEC 60092-352. Further formation and cross-section are available upon request

SH-PC-A EMC

Cavi unipolari e multipolari, armati di potenza e controllo ad elevata efficacia schermante 0,6/1kV
 Single and multicore, armoured power and control shipboard cables rated 0,6/1 kV
 with high screening effectiveness



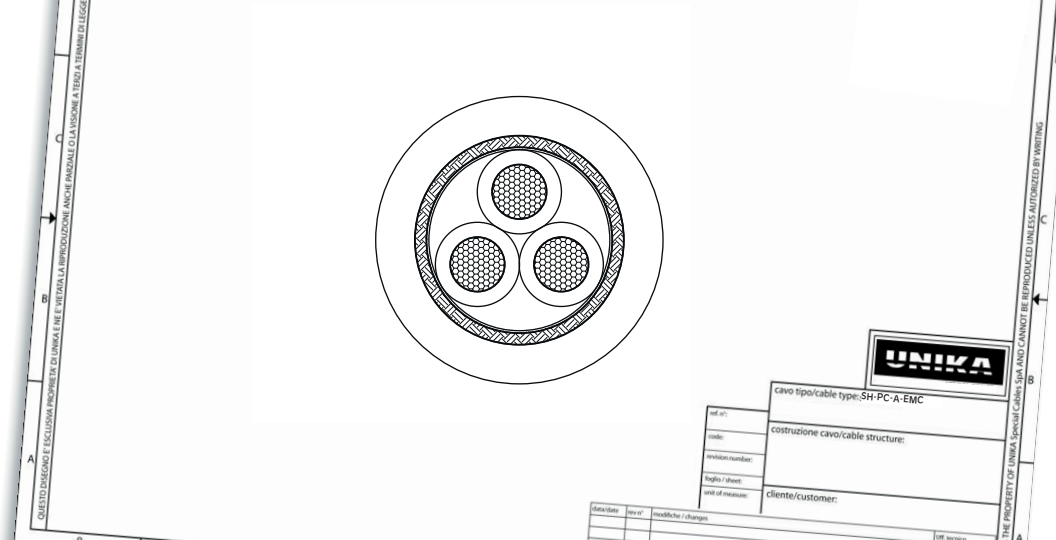
UNIKA (Italy) – SH-PC-A EMC 0,6/1 kV – IEC 60092-353 – IEC 60332-3-22

	Dati tecnici	Technical data
Conduttore Conductor	Rame rosso (opzionale stagnato) classe 5 in accordo alla IEC 60228	Bare (optional tinned copper) class 5 according to IEC 60228
Isolamento Insulation	Miscela HF XLPE in accordo alla IEC 60092-360 Spessori in accordo alla IEC 60092-353	HF XLPE compound according to IEC 60092-360 Thickness according to IEC 60092-353
Identificazione anime (preferenziale) Core identification (preferential)	1 anima: nera 2 anime: marrone, blu 3 anime: nera, grigia, marrone o (blu, marrone, giallo/verde) 4 anime: marrone, nera, grigia, blu o giallo/verde 5 anime: blu, marrone, nera, grigia, nera o giallo/verde da 5 anime: nero numerato (con o senza giallo/verde)	1 core: black 2 cores: brown, blue 3 cores: black, grey, brown or (blue, brown, green/yellow) 4 cores: brown, black, grey, blue or green/yellow 5 cores: blue, brown, black, grey, black or green/yellow From 5 cores: black numbered (with or without green/yellow)
Fasciatura Bedding	Filati riempitivi e nastro non igroscopico o guaina estrusa senza alogeni	Yarn fillers and non hygroscopic tape or extruded inner sheath without halogen
Nastratura Taping	Nastri in alluminio (o di rame rosso ricotto) aventi spessore 0,025 ÷ 0,1 mm	Aluminium tapes (or bare annealed copper), with thickness 0,025 ÷ 0,1 mm
Armatura Armouring	Treccia di fili di rame rosso copertura minima 90% Per ridurre le interferenze elettromagnetiche viene inserito un nastro in alluminio o rame sotto la treccia di rame. In accordo alla IEC 62153-4 parte 3 e 4	Bare copper (upon request tinned copper or galvanized steel wire braid). Minimum coverage 90% To reduce electromagnetic interferences, additional aluminium tape underneath the copper braid or copper may be inserted. According to IEC 62153-4 part 3 and 4.
Guaina esterna Outer sheath	Compound SHF1 in accordo alla IEC 60092-360 Spessore in accordo alla IEC 60092-353 Colore: nero (preferenziale) Diametro esterno in accordo alla IEC 60092-350 - Allegato D	SHF1 compound according to IEC 60092-360 Thickness according to IEC 60092-353 Colour: black (or other colour agreed) Outer diameter according to IEC 60092-350 annex D
Marcatura Marking	UNIKA (Italy) - SH-PC-A EMC 0,6/1 kV 90°C (numero anime) x (sezione) IEC 60092-353 - IEC 60332-3-22 - codice rintracciabilità	UNIKA (Italy) - SH-PC-A EMC 0,6/1 kV 90°C (core number) x (cross-section) - IEC 60092-353 - IEC 60332-3-22 - traceability code
Temperatura per posa fissa Rated conductor temperature for fixed installation	90°C	90°C
Temperatura minima d'installazione Minimum installation temperature	-15°C	-15°C
Raggio minimo di curvatura Minimum bending radius	6D: D è il diametro esterno	6D: D is the overall diameter
Attenuazione schermante Screening attenuation	≥ 60 dB in accordo alla EN50289-1-6 e IEC 62153-4-4 con nastro in alluminio. ≥ 80 dB con nastro in rame	≥ 60 dB according to EN50289-1-6 and IEC 62153-4-4 with aluminium tape. > 80 dB with copper tape

Comportamento al fuoco Fire behaviour

IEC 60332-3-22 non propagante il fuoco
 IEC 60332-1-2 non propagante la fiamma
 IEC 60754-1 assenza di alogeni
 IEC 60754-2 acidità dei fumi
 IEC 60684-2 contenuto di fluoro
 IEC 61034 densità dei fumi

IEC 60332-3-22 not fire propagation
 IEC 60332-1-2 not flame propagation
 IEC 60754-1 halogen content
 IEC 60754-2 pH and conductivity
 IEC 60684-2 fluorine content
 IEC 61034 smoke emission

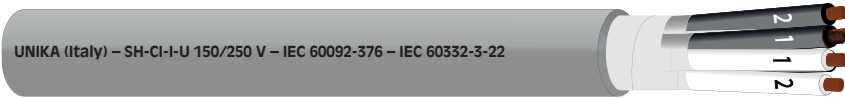


codice code	coppie e numero conduttori x sezione pair and conductor number x cross-section (xmm ²)	diametro esterno overall diameter (mm)	massa cavo cable mass (kg/km)
N1026E	2x1	8,7	95
N1036E	3x1	9,1	112
N1046E	4x1	9,8	133
N1056E	5x1	10,6	154
N1076E	7x1	11,6	196
N1106E	10x1	14,9	285
N1126E	12x1	15,3	318
N1246E	24x1	20,7	560
N1027E	2x1,5	9,3	112
N1037E	3x1,5	9,7	137
N1047E	4x1,5	10,5	162
N1057E	5x1,5	11,6	195
N1077E	7x1,5	12,5	243
N1107E	10x1,5	16,1	354
N1127E	12x1,5	16,7	408
N1147E	14x1,5	17,5	453
N1197E	19x1,5	19,5	582
N1247E	24x1,5	22,7	727
N1307E	30x1,5	23,9	856
N1377E	37x1,5	25,9	1066
N1029E	2x2,5	10,1	140
N1039E	3x2,5	10,6	174
N1049E	4x2,5	11,7	219
N1059E	5x2,5	12,7	259
N1079E	7x2,5	14,3	348
N1109E	10x2,5	17,9	486
N1129E	12x2,5	18,4	551
N1149E	14x2,5	19,5	631
N1199E	19x2,5	21,5	804
N1249E	24x2,5	25,3	1056
N1309E	30x2,5	26,7	1256
N1379E	37x2,5	28,9	1508
N101AE	1x4	7,1	96
N102AE	2x4	11,5	189
N103AE	3x4	12,1	242
N104AE	4x4	13,5	296
N105AE	5x4	14,9	376
N101BE	1x6	7,6	121
N102BE	2x6	12,5	241
N103BE	3x6	13,6	314
N104BE	4x6	14,9	411
N105BE	5x6	16,2	495
N101DE	1x10	8,8	173
N102DE	2x10	15,1	358
N103DE	3x10	15,9	473
N104DE	4x10	17,6	604
N105DE	5x10	19,3	726
N101EE	1x16	9,9	243
N102EE	2x16	17,5	513
N103EE	3x16	18,5	691
N104EE	4x16	20,4	885
N105EE	5x16	22,5	1076

(*) Aggiungere la lettera G al codice per i cavi con conduttore giallo/verde.
 (#) Aggiungere una lettera R se la schermatura è in nastro di rame rosso.
 Nota: La capacità è riferita ad una temperatura ambiente di 45°C e in accordo a IEC 60092-352. Per due o più circuiti, i fattori di declassamento devono essere tenuti in considerazione. Ulteriori informazioni e sezioni sono disponibili su richiesta.
 (*) Add letter G at the code for cables having green/yellow conductor.
 (#) Add a letter R if the shielding is bare copper tape.
 Note: For current ampacity see type SH-PC-U. The ampacity is referred to ambient temperature of 45°C and based upon IEC 60092-352. Further formation and cross-section are available upon request.

SH-CI-I-U

Cavi per controllo e strumentazione, schermati individualmente, non armati 150/250V (300V)
Control and instrumentation, individually screened, unarmoured shipboard cables rated 150/250V (300V)



UNIKA (Italy) – SH-CI-I-U 150/250 V – IEC 60092-376 – IEC 60332-3-22

	Dati tecnici	Technical data
Conduttore Conductor	Rame rosso (opzionale stagnato) classe 5 in accordo alla IEC 60228	Bare (optional tinned copper) class 5 according to IEC 60228
Isolamento Insulation	Mescola HF XLPE in accordo alla IEC 60092-360 Spessore in accordo alla IEC 60092-376	HF XLPE compound according to IEC 60092-360 Thickness according to IEC 60092-376
Identificazione anime (preferenziale) Core identification (preferential)	Coppia: nero, bianco numerati 1-1, 2-2, 3-3, ... Terna: nero, bianco, rosso numerati 1-1-1, 2-2-2, 3-3-3, ... Quarta: nero, bianco, rosso, blu numerati 1-1-1-1, 2-2-2-2, 3-3-3-3, ...	Pair: black, white with numbers 1-1, 2-2, 3-3, ... Triple: black, white, red with numbers 1-1-1, 2-2-2, 3-3-3, ... Quad: black, white, red, blue with numbers 1-1-1-1, 2-2-2-2, 3-3-3-3, ...
Riunitura anime Single core assembly	Anime riunite a formare coppie o terne o quarte	Each core assembled forming pairs or triples or quads (unit)
Schermatura individuale Individual screen on each unit	Nastro Alluminio/Poliestere + drain wire (eventuale treccia in fili di rame rosso o stagnato)	Aluminium/polyester tape with drain wire (optional bare or tinned copper wire braid)
Riunitura totale Unit assembly	Ogni unità riunita assieme a filati riempitivi e nastri non igroscopici	All units assembled in round formation with suitable fillers and non hygroscopic tape(s)
Guaina esterna Outer sheath	Compound SHF1 in accordo alla IEC 60092-360 Spessore in accordo alla IEC 60092-376 Colore: grigio (preferenziale) Diametro esterno in accordo alla IEC 60092-350 - Allegato D	SHF1 compound according to IEC 60092-360 Thickness according to IEC 60092-376 Colour: grey (or other colour agreed) Outer diameter according to IEC 60092-350 annex D
Marcatura Marking	UNIKA (Italy) - SH-CI-I-U 150/250V 90°C (numero anime) x (numero unità) x (sezione) - IEC 60092-376 - IEC 60332-3-22 - codice rintracciabilità	UNIKA (Italy) - SH-CI-I-U 150/250 V 90°C (n° cores) x (n° units) x (cross-section) - IEC 60092-376 - IEC 60332-3-22 - traceability code
Temperatura per posa fissa Rated conductor temperature for fixed installation	90°C	90°C
Temperatura minima d'installazione Minimum installation temperature	-15°C	-15°C
Raggio minimo di curvatura Minimum bending radius	6D: D è il Ø esterno del cavo	6D: D is the overall diameter
Comportamento al fuoco Fire behaviour	IEC 60332-3-22 non propagante il fuoco IEC 60332-1-2 non propagante la fiamma IEC 60754-1 assenza di alogeni IEC 60754-2 acidità dei fumi IEC 60684-2 contenuto di fluoro IEC 61034 densità dei fumi	IEC 60332-3-22 not fire propagation IEC 60332-1-2 not flame propagation IEC 60754-1 halogen content IEC 60754-2 pH and conductivity IEC 60684-2 fluorine content IEC 61034 smoke emission

codice code	coppie e numero conduttori x sezione pair and conductor number x cross-section (xmm²)	diametro esterno overall diameter (mm)	massa Cu mass [kg/km]	massa cavo cable mass [kg/km]
NA100	2x2x0,50	8,9	29	86
NA101	4x2x0,50	10,3	58	141
NA102	7x2x0,50	12,4	101	216
NA103	10x2x0,50	15,9	144	314
NA104	14x2x0,50	17,5	202	409
NA105	19x2x0,50	19,6	274	537
NA106	24x2x0,50	23,1	346	678
NA107	30x2x0,50	24,5	432	815
NA108	37x2x0,50	26,6	533	991
NA109	2x2x0,75	10,4	39	131
NA110	4x2x0,75	12,2	77	187
NA111	7x2x0,75	14,8	135	295
NA112	10x2x0,75	19,0	192	429
NA113	14x2x0,75	20,8	269	562
NA114	19x2x0,75	23,4	365	741
NA115	24x2x0,75	27,8	461	950
NA116	30x2x0,75	29,4	576	1144
NA117	37x2x0,75	32,0	711	1390
NA118	2x2x1	10,9	53	134
NA119	4x2x1	12,8	106	222
NA120	7x2x1	15,6	185	356
NA121	10x2x1	20,2	264	507
NA122	14x2x1	22,2	370	682
NA123	19x2x1	24,9	502	902
NA124	24x2x1	29,4	634	1135
NA125	30x2x1	31,3	792	1389
NA126	37x2x1	34,1	977	1694
NA127	2x2x1,5	12,7	72	166
NA128	4x2x1,5	15,0	144	283
NA129	7x2x1,5	18,2	252	456
NA130	10x2x1,5	23,6	360	644
NA131	14x2x1,5	25,9	504	870
NA132	19x2x1,5	29,1	684	1147
NA133	24x2x1,5	34,6	864	1467
NA134	30x2x1,5	36,9	1080	1773
NA135	37x2x1,5	40,1	1332	2174

codice code	terme e numero conduttori x sezione triple and conductor number x cross-section (xmm²)	diametro esterno overall diameter (mm)	massa Cu mass [kg/km]	massa cavo cable mass [kg/km]
NA136	4x3x0,50	11,6	77	174
NA137	7x3x0,50	14,0	135	276
NA138	12x3x0,50	18,5	231	443
NA139	4x3x0,75	13,5	106	174
NA140	7x3x0,75	16,6	185	440
NA141	12x3x0,75	22,2	317	640
NA142	4x3x1	14,5	144	741
NA143	7x3x1	17,5	252	986
NA144	12x3x1	23,5	432	744
NA145	4x3x1,5	16,9	202	366
NA146	7x3x1,5	20,5	353	605
NA147	12x3x1,5	27,7	605	986

codice code	quarte e numero conduttori x sezione quad and conductor number x cross-section (xmm²)	diametro esterno overall diameter (mm)	massa Cu mass [kg/km]	massa cavo cable mass [kg/km]
NA148	3x4x0,50	12,1	72	169
NA149	5x4x0,50	14,7	120	259
NA150	7x4x0,50	16,1	168	344
NA151	3x4x0,75	14,3	101	234
NA152	5x4x0,75	17,5	168	351
NA153	7x4x0,75	19,3	236	471
NA154	3x4x1	16,3	137	281
NA155	5x4x1	20,2	228	434
NA156	7x4x1	22,3	320	582
NA157	3x4x1,5	19,7	195	368
NA158	5x4x1,5	21,7	324	571
NA159	7x4x1,5	23,9	454	765

Ulteriori informazioni e sezioni sono disponibili su richiesta.
Further formation and cross-section are available upon request.

SH-CI-C-U

Cavi di controllo e strumentazione, schermati sul totale, non armati 150/250V (300V)
Control and instrumentation, collectively screened, unarmoured shipboard cables rated 150/250V (300V)



UNIKA (Italy) – SH-CI-C-U 150/250 V – IEC 60092-376 – IEC 60332-3-22

	Dati tecnici	Technical data
Conduttore Conductor	Rame rosso (opzionale stagnato) classe 5 in accordo alla IEC 60228	Bare (optional tinned copper) class 5 according to IEC 60228
Isolamento Insulation	Mescola HF XLPE in accordo alla IEC 60092-360 Spessore in accordo alla IEC 60092-376	HF XLPE compound according to IEC 60092-360 Thickness according to IEC 60092-376
Identificazione anime (preferenziale) Core identification (preferential)	Singola: nera numerata 1, 2, 3, ... Coppia: nero, bianco numerati 1-1, 2-2, 3-3, ... Terna: nero, bianco, rosso numerati 1-1-1, 2-2-2, 3-3-3, ... Quarta: nero, bianco, rosso, blu numerati 1-1-1-1, 2-2-2-2, 3-3-3-3, ...	Single: black with numbers 1, 2, 3, ... Pair: black, white with numbers 1-1, 2-2, 3-3, ... Triple: black, white, red with numbers 1-1-1, 2-2-2, 3-3-3, ... Quad: black, white, red, blue with numbers 1-1-1-1, 2-2-2-2, 3-3-3-3, ...
Riunitura anime Single core assembly	Anime riunite a formare coppie o terne o quarte	Each core assembled forming pairs or triples or quads (unit)
Riunitura totale Assembly	Ogni unità riunita assieme a filati riempitivi e nastri non igroscopici	All cores or units assembled in round formation with suitable fillers and non hygroscopic tape(s)
Schermatura totale Collective screen	Nastro Alluminio/Poliestere + drain wire	Aluminium/polyester tape with drain wire
Guaia esterna Outer sheath	Compound SHF1 in accordo alla IEC 60092-360 Spessore in accordo alla IEC 60092-376 Colore: grigio (preferenziale) Diametro esterno in accordo alla IEC 60092-350 - Allegato D	SHF1 compound according to IEC 60092-360 Thickness according to IEC 60092-376 Colour: grey (or other colour agreed) Outer diameter according to IEC 60092-350 annex D
Marcatura Marking	UNIKA (Italy) - SH-CI-C-U 150/250V 90°C (numero anime) x (numero unità) x (sezione) – IEC 60092-376 IEC 60332-3-22 – codice rintracciabilità	UNIKA (Italy) – SH-CI-C-U 150/250 V 90°C (n° cores) x (n° units) x (cross-section) – IEC 60092-376 – IEC 60332-3-22 – traceability code
Temperatura per posa fissa Rated conductor temperature for fixed installation	90°C	90°C
Temperatura minima d'installazione Minimum installation temperature	-15°C	-15°C
Raggio minimo di curvatura Minimum bending radius	6D: D è il Ø esterno del cavo	6D: D is the overall diameter
Comportamento al fuoco Fire behaviour	IEC 60332-3-22 non propagante il fuoco IEC 60332-1-2 non propagante la fiamma IEC 60754-1 assenza di alogeni IEC 60754-2 acidità dei fumi IEC 60684-2 contenuto di fluoro IEC 61034 densità dei fumi	IEC 60332-3-22 not fire propagation IEC 60332-1-2 not flame propagation IEC 60754-1 halogen content IEC 60754-2 pH and conductivity IEC 60684-2 fluorine content IEC 61034 smoke emission

codice code	numero conduttori x sezione conductor number x cross-section (xmm²)	diametro esterno overall diameter (mm)	massa Cu Cu mass (kg/km)	massa cavo cable mass (kg/km)	codice code	coppie e numero conduttori x sezione pair and conductor number x cross-section (xmm²)	diametro esterno overall diameter (mm)	massa Cu Cu mass (kg/km)	massa cavo cable mass (kg/km)	codice code	terne e numero conduttori x sezione triple and conductor number x cross-section (xmm²)	diametro esterno overall diameter (mm)	massa Cu Cu mass (kg/km)	massa cavo cable mass (kg/km)
N6W00	2x0,50	5,6	15	45	N6W50	2x2x0,50	7,9	24	74	N6W95	4x3x0,50	10,3	63	142
N6W01	3x0,50	5,9	20	53	N6W51	4x2x0,50	9,3	44	107	N6W96	7x3x0,50	12,4	106	217
N6W02	4x0,50	6,4	24	62	N6W52	7x2x0,50	11,0	72	158	N6W97	12x3x0,50	16,4	178	348
N6W03	7x0,50	7,4	39	92	N6W53	10x2x0,50	14,2	101	216	N6W98	4x3x0,75	12,3	92	206
N6W04	10x0,50	9,3	53	123	N6W54	14x2x0,50	15,4	140	284	N6W99	7x3x0,75	14,9	156	320
N6W05	14x0,50	10,1	72	158	N6W55	19x2x0,50	17,3	188	378	N6WA0	12x3x0,75	19,9	264	511
N6W06	19x0,50	11,3	96	192	N6W56	24x2x0,50	20,4	236	472	N6WA1	4x3x1	13,0	120	245
N6W07	24x0,50	13,0	120	245	N6W57	30x2x0,50	21,5	293	561	N6WA2	7x3x1	15,7	207	382
N6W08	30x0,50	14,0	149	292	N6W58	37x2x0,50	23,4	360	678	N6WA3	12x3x1	21,1	351	607
N6W09	37x0,50	15,0	183	352	N6W59	2x2x0,75	9,4	34	103	N6WA4	4x3x1,5	15,2	180	321
N6W10	2x0,75	6,4	20	58	N6W60	4x2x0,75	10,8	63	154	N6WA5	7x3x1,5	18,5	310	514
N6W11	3x0,75	6,7	27	72	N6W61	7x2x0,75	13,1	106	249	N6WA6	12x3x1,5	25,0	526	858
N6W12	4x0,75	7,3	34	86	N6W62	10x2x0,75	17,1	149	330	N6WA7	4x3x2,5	17,4	298	459
N6W13	7x0,75	8,8	56	124	N6W63	14x2x0,75	18,5	207	430	N6WA8	7x3x2,5	21,2	514	743
N6W14	10x0,75	10,9	77	173	N6W64	19x2x0,75	20,8	279	548	N6WA8	12x3x2,5	28,7	874	1246
N6W15	14x0,75	12,0	106	281	N6W65	24x2x0,75	24,5	351	687					
N6W16	19x0,75	13,3	142	351	N6W66	30x2x0,75	26,2	437	822					
N6W17	24x0,75	15,6	178	355	N6W67	37x2x0,75	28,4	538	994					
N6W18	30x0,75	16,7	221	417	N6W68	2x2x1	9,9	46	118					
N6W19	37x0,75	18,0	272	506	N6W69	4x2x1	11,6	84	179					
N6W20	2x1	6,7	27	71	N6W70	7x2x1	14,1	142	275					
N6W21	3x1	7,1	36	83	N6W71	10x2x1	18,0	200	396					
N6W22	4x1	7,7	46	99	N6W72	14x2x1	19,8	276	506					
N6W23	7x1	9,2	75	141	N6W73	19x2x1	22,2	372	663					
N6W24	10x1	11,7	104	204	N6W74	24x2x1	26,2	468	842					
N6W25	14x1	12,7	142	257	N6W75	30x2x1	27,9	584	1010					
N6W26	19x1	14,2	190	324	N6W76	37x2x1	30,4	718	1219					
N6W27	24x1	16,7	238	413	N6W77	2x2x1,5	11,6	65	118					
N6W28	30x1	17,7	296	486	N6W78	4x2x1,5	13,4	123	236					
N6W29	37x1	19,0	363	612	N6W79	7x2x1,5	16,3	209	367					
N6W30	2x1,5	7,6	36	88	N6W80	10x2x1,5	21,2	296	526					
N6W31	3x1,5	8,1	51	106	N6W81	14x2x1,5	23,2	411	691					
N6W32	4x1,5	9,0	65	127	N6W82	19x2x1,5	26,1	555	906					
N6W33	7x1,5	10,6	108	194	N6W83	24x2x1,5	31,0	699	1124					
N6W34	10x1,5	13,5	152	272	N6W84	30x2x1,5	33,1	872	1373					
N6W35	14x1,5	14,9	209	353	N6W85	37x2x1,5	35,9	1073	1659					
N6W36	19x1,5	16,7	281	461	N6W86	2x2x2,5	13,0	106	200					
N6W37	24x1,5	19,6	353	581	N6W87	4x2x2,5	15,4	202	330					
N6W38	30x1,5	20,8	440	706	N6W88	7x2x2,5	18,7	346	526					
N6W39	37x1,5	22,6	540	842	N6W89	10x2x2,5	24,3	490	750					
N6W40	2x2,5	8,7	58	110	N6W90	14x2x2,5	26,7	682	1002					
N6W41	3x2,5	9,2	82	139	N6W91	19x2x2,5	30,2	922	1317					
N6W42	4x2,5	10,1	106	181	N6W92	24x2x2,5	35,8	1162	1653					
N6W43	7x2,5	12,1	178	278	N6W93	30x2x2,5	38,0	1450	2004					
N6W44	10x2,5	15,5	250	389	N6W94	37x2x2,5	41,5	1786	2436					
N6W45	14x2,5	17,1	346	511										
N6W46	19x2,5	18,9	466	671										
N6W47	24x2,5	22,5	586	838										
N6W48	30x2,5	23,9	730	1029										
N6W49	37x2,5	25,9	898	1250										

Ulteriori informazioni e sezioni sono disponibili su richiesta.
Further information and cross-section are available upon request.

SH-CI-I-A

Cavi per controllo e strumentazione, schermati individualmente, armati 150/250V (300V)
Control and instrumentation, individually screened, armoured shipboard cables rated 150/250V (300V)



UNIKA (Italy) – SH-CI-I-A 150/250 V – IEC 60092-376 – IEC 60332-3-22

	Dati tecnici	Technical data
Conduttore Conductor	Rame rosso (opzionale stagnato) classe 5 in accordo alla IEC 60228	Bare (optional tinned copper) class 5 according to IEC 60228
Isolamento Insulation	Miscela HF XLPE in accordo alla IEC 60092-360 Spessore in accordo alla IEC 60092-376	HF XLPE compound according to IEC 60092-360 Thickness according to IEC 60092-376
Identificazione anime (preferenziale) Core identification (preferential)	Coppia: nero, bianco numerati 1-1, 2-2, 3-3, ... Terna: nero, bianco, rosso numerati 1-1-1, 2-2-2, 3-3-3, ... Quarta: nero, bianco, rosso, blu numerati 1-1-1-1, 2-2-2-2, 3-3-3-3, ...	Pair: black, white with numbers 1-1, 2-2, 3-3, ... Triple: black, white, red with numbers 1-1-1, 2-2-2, 3-3-3, ... Quad: black, white, red, blue with numbers 1-1-1-1, 2-2-2-2, 3-3-3-3, ...
Riunitura anime Single core assembly	Anime riunite a formare coppie o terne o quarte	Each core assembled forming pairs or triples or quads (unit)
Schermatura individuale Individual screen on each unit	Nastro Alluminio/Poliestere + drain wire (opzionale treccia di fili di rame stagnato)	Aluminium/polyester tape with drain wire (optional bare or tinned copper wire braid)
Riunitura totale Unit assembly	Ogni unità riunita assieme a filati riempitivi e nastri non igroscopici	All cores or units assembled in round formation with suitable fillers and non hygroscopic tape(s)
Nastratura Taping	Nastri non igroscopici	Non hygroscopic tape(s)
Armatura Armouring	Treccia di rame rosso (su richiesta in rame stagnato o acciaio zincato). Copertura minima 90%	Bare copper (upon request tinned copper or galvanized steel wire braid) Minimum coverage 90%
Guaina esterna Outer sheath	Compound SHF1 in accordo alla IEC 60092-360 Spessore in accordo alla IEC 60092-376 Colore: grigio (preferenziale) Diametro esterno in accordo alla IEC 60092-350 - Allegato D	SHF1 compound according to IEC 60092-360 Thickness according to IEC 60092-376 Colour: grey (or other colour agreed) Outer diameter according to IEC 60092-350 annex D
Marchatura Marking	UNIKA (Italy) – SH-CI-I-A 150/250V 90°C (numero anime) x (numero unità) x (sezione) – IEC 60092-376 – IEC 60352-3-22 – codice rintracciabilità	UNIKA (Italy) – SH-CI-I-A 150/250 V 90°C (n° cores) x (n° units) x (cross-section) – IEC 60092-376 – IEC 60352-3-22 – traceability code
Temperatura per posa fissa Rated conductor temperature for fixed installation	90°C	90°C
Temperatura minima d'installazione Minimum installation temperature	-15°C	-15 °C
Raggio minimo di curvatura Minimum bending radius	6D: D è il Ø esterno del cavo	6D: D is the overall diameter
Comportamento al fuoco Fire behaviour	IEC 60332-3-22 non propagante il fuoco IEC 60332-1-2 non propagante la fiamma IEC 60754-1 assenza di alogeni IEC 60754-2 acidità dei fumi IEC 60684-2 contenuto di fluoro IEC 61034 densità dei fumi	IEC 60332-3-22 not fire propagation IEC 60332-1-2 not flame propagation IEC 60754-1 halogen content IEC 60754-2 pH and conductivity IEC 60684-2 fluorine content IEC 61034 smoke emission

codice code	coppie e numero conduttori x sezione pair and conductor number x cross-section (n x mm ²)	diametro esterno overall diameter (mm)	massa Cu [kg/km]	massa cavo cable mass [kg/km]
NBW01	2x2x0,50	9,6	81	148
NBW02	4x2x0,50	10,9	120	205
NBW03	7x2x0,50	13,0	218	302
NBW04	10x2x0,50	17,0	298	419
NBW05	14x2x0,50	18,3	370	573
NBW06	19x2x0,50	20,4	464	720
NBW07	24x2x0,50	23,8	573	899
NBW08	30x2x0,50	25,3	674	1067
NBW09	37x2x0,50	27,2	797	1269
NBW10	2x2x0,75	11,0	101	190
NBW11	4x2x0,75	12,8	192	275
NBW12	7x2x0,75	15,7	276	379
NBW13	10x2x0,75	20,0	378	580
NBW14	14x2x0,75	21,6	473	734
NBW15	19x2x0,75	24,1	596	934
NBW16	24x2x0,75	28,4	737	1163
NBW17	30x2x0,75	30,3	870	1365
NBW18	37x2x0,75	32,6	1141	1636
NBW19	2x2x1	11,7	120	194
NBW20	4x2x1	14,0	228	296
NBW21	7x2x1	16,7	335	438
NBW22	10x2x1	21,1	462	672
NBW23	14x2x1	23,0	588	862
NBW24	19x2x1	25,7	748	1104
NBW25	24x2x1	30,2	928	1385
NBW26	30x2x1	32,0	1213	1649
NBW27	37x2x1	34,6	1436	1969
NBW28	2x2x1,5	13,9	193	239
NBW29	4x2x1,5	16,0	288	415
NBW30	7x2x1,5	19,3	430	615
NBW31	10x2x1,5	24,5	595	854
NBW32	14x2x1,5	26,7	763	1103
NBW33	19x2x1,5	29,9	976	1399
NBW34	24x2x1,5	35,9	1333	1753
NBW35	30x2x1,5	37,9	1580	2102
NBW36	37x2x1,5	41,2	1877	2524

codice code	terme e numero conduttori x sezione triple and conductor number x cross-section (n x mm ²)	diametro esterno overall diameter (mm)	massa Cu [kg/km]	massa cavo cable mass [kg/km]
NBW37	4x3x0,50	10,4	144	254
NBW38	7x3x0,50	14,9	260	369
NBW39	12x3x0,50	19,5	401	633
NBW40	4x3x0,75	14,7	229	311
NBW41	7x3x0,75	17,5	337	517
NBW42	12x3x0,75	23,1	524	826
NBW43	4x3x1	17,8	299	409
NBW44	7x3x1	21,4	444	609
NBW45	12x3x1	28,5	694	972
NBW46	4x3x1,5	17,8	357	518
NBW47	7x3x1,5	21,4	544	781
NBW48	12x3x1,5	28,5	867	1242

codice code	quarte e numero conduttori x sezione quad and conductor number x cross-section (n x mm ²)	diametro esterno overall diameter (mm)	massa Cu [kg/km]	massa cavo cable mass [kg/km]
NBW49	3x4x0,50	12,7	139	254
NBW50	5x4x0,50	15,7	246	363
NBW51	7x4x0,50	17,2	307	496
NBW52	3x4x0,75	15,2	224	319
NBW53	5x4x0,75	18,3	321	509
NBW54	7x4x0,75	20,1	404	675
NBW55	3x4x1	16,1	268	411
NBW56	5x4x1	19,6	391	591
NBW57	7x4x1	21,3	499	755
NBW58	3x4x1,5	18,7	349	519
NBW59	5x4x1,5	22,8	517	759
NBW60	7x4x1,5	25,0	667	973

Ulteriori informazioni e sezioni sono disponibili su richiesta.
Further formation and cross-section are available upon request.

SH-CI-C-A

Cavi di controllo e strumentazione, schermati sul totale, armati 150/250V (300V)
Control and instrumentation, collectively screened, armoured shipboard cables rated 150V/250V (300V)



UNIKA (Italy) – SH-CI-C-A 150/250 V – IEC 60092-376 – IEC 60332-3-22

	Dati tecnici	Technical data
Conduttore Conductor	Rame rosso (opzionale stagnato) classe 5 in accordo alla IEC 60228	Bare (optional tinned copper) class 5 according to IEC 60228
Isolamento Insulation	Mescola HF XLPE in accordo alla IEC 60092-360 Spessore in accordo alla IEC 60092-376	HF XLPE compound according to IEC 60092-360 Thickness according to IEC 60092-376
Identificazione anime (preferenziale) Core identification (preferential)	Singola: nera numerata 1, 2, 3, ... Coppia: nero, bianco numerati 1-1, 2-2, 3-3, ... Terna: nero, bianco, rosso numerati 1-1-1, 2-2-2, 3-3-3, ... Quarta: nero, bianco, rosso, blu numerati 1-1-1-1, 2-2-2-2, 3-3-3-3, ...	Single: black with numbers 1, 2, 3, ... Pair: black, white with numbers 1-1, 2-2, 3-3, ... Triple: black, white, red with numbers 1-1-1, 2-2-2, 3-3-3, ... Quad: black, white, red, blue with numbers 1-1-1-1, 2-2-2-2, 3-3-3-3, ...
Riunitura anime Single core assembly	Anime riunite a formare coppie o terne o quarte	Each core assembled forming pairs or triples or quads (unit)
Riunitura totale Assembly	Ogni unità riunita assieme a filati riempitivi e nastri non igroscopici	All cores or units assembled in round formation with suitable fillers and non hygroscopic tape(s)
Schermatura totale Collective screen	Nastro Alluminio/Poliestere + drain wire	Aluminium/polyester tape with drain wire
Nastratura Taping	Nastri non igroscopici	Non hygroscopic tape(s)
Armatura Armouring	Treccia di fili di rame rosso (su richiesta rame stagnato o acciaio zincato). Copertura minima 90%	Bare copper (upon request tinned copper or galvanized steel wire braid). Minimum coverage 90%
Guaina esterna Outer sheath	Compound SHF1 in accordo alla IEC 60092-360 Spessore in accordo alla IEC 60092-376 Colore: grigio (preferenziale) Diametro esterno in accordo alla IEC 60092-350 - Allegato D	SHF1 compound according to IEC 60092-360 Thickness according to IEC 60092-376 Colour: grey (or other colour agreed) Outer diameter according to IEC 60092-350 annex D
Marcatura Marking	UNIKA (Italy) - SH-CI-C-A 150/250V 90°C (numero anime) x (numero unità) x (sezione) - IEC 60092-376 - IEC 60332-3-22 - codice rintracciabilità	UNIKA (Italy) - SH-CI-C-A 150/250 V 90°C (n° cores) x (n° units) x (cross-section) - IEC 60092-376 - IEC 60332-3-22 - traceability code
Temperatura per posa fissa Rated conductor temperature for fixed installation	90°C	90°C
Temperatura minima d'installazione Minimum installation temperature	-15 °C	-15 °C
Raggio minimo di curvatura Minimum bending radius	6D: D è il Ø esterno del cavo	6D: D is the overall diameter
Comportamento al fuoco Fire behaviour	IEC 60332-3-22 non propagante il fuoco IEC 60332-1-2 non propagante la fiamma IEC 60754-1 assenza di alogeni IEC 60754-2 acidità dei fumi IEC 60684-2 contenuto di fluoro IEC 61034 densità dei fumi	IEC 60332-3-22 not fire propagation IEC 60332-1-2 not flame propagation IEC 60754-1 halogen content IEC 60754-2 pH and conductivity IEC 60684-2 fluorine content IEC 61034 smoke emission

codice code	numero conduttori x sezione conductor number x cross-section (nxmm ²)	diametro esterno overall diameter (mm)	massa Cu Cu mass (kg/km)	massa cavo cable mass (kg/km)
N7W00	2x0,50	6,6	42	82
N7W01	3x0,50	6,9	49	91
N7W02	4x0,50	7,3	57	104
N7W03	7x0,50	8,3	79	135
N7W04	10x0,50	10,3	106	185
N7W05	14x0,50	11,0	130	198
N7W06	19x0,50	12,2	162	218
N7W07	24x0,50	14,4	238	270
N7W08	30x0,50	15,3	275	328
N7W09	37x0,50	16,3	319	380
N7W10	2x0,75	7,4	48	98
N7W11	3x0,75	7,7	57	114
N7W12	4x0,75	8,2	69	129
N7W13	7x0,75	9,7	99	180
N7W14	10x0,75	11,9	137	246
N7W15	14x0,75	12,4	172	269
N7W16	19x0,75	14,6	257	293
N7W17	24x0,75	17,0	316	362
N7W18	30x0,75	18,0	369	485
N7W19	37x0,75	19,3	434	572
N7W20	2x1	7,7	62	108
N7W21	3x1	8,0	75	129
N7W22	4x1	8,6	89	145
N7W23	7x1	10,2	127	207
N7W24	10x1	12,7	172	283
N7W25	14x1	14,0	256	310
N7W26	19x1	15,6	319	343
N7W27	24x1	18,1	391	436
N7W28	30x1	19,0	459	580
N7W29	37x1	20,4	541	680
N7W30	2x1,5	8,6	79	133
N7W31	3x1,5	9,0	96	161
N7W32	4x1,5	9,9	115	188
N7W33	7x1,5	11,5	170	263
N7W34	10x1,5	14,9	275	389
N7W35	14x1,5	16,2	345	427
N7W36	19x1,5	18,0	435	470
N7W37	24x1,5	21,0	536	595
N7W38	30x1,5	22,1	636	769
N7W39	37x1,5	23,9	755	900
N7W40	2x2,5	9,7	106	171
N7W41	3x2,5	10,2	134	204
N7W42	4x2,5	11,0	164	241
N7W43	7x2,5	13,1	250	351
N7W44	10x2,5	16,9	393	481
N7W45	14x2,5	18,4	504	593
N7W46	19x2,5	20,3	645	666
N7W47	24x2,5	23,9	800	849
N7W48	30x2,5	25,2	961	1061
N7W49	37x2,5	27,2	1150	1258

codice code	coppie e numero conduttori x sezione pair and conductor number x cross-section (nxmm ²)	diametro esterno overall diameter (mm)	massa Cu Cu mass (kg/km)	massa cavo cable mass (kg/km)
N7W50	2x2x0,50	8,8	67	126
N7W51	4x2x0,50	10,2	95	166
N7W52	7x2x0,50	11,9	137	235
N7W53	10x2x0,50	15,6	229	307
N7W54	14x2x0,50	16,8	280	395
N7W55	19x2x0,50	18,6	346	478
N7W56	24x2x0,50	21,7	425	671
N7W57	30x2x0,50	22,9	495	775
N7W58	37x2x0,50	24,8	581	903
N7W59	2x2x0,75	10,4	87	161
N7W60	4x2x0,75	11,8	125	222
N7W61	7x2x0,75	14,5	224	308
N7W62	10x2x0,75	18,4	304	449
N7W63	14x2x0,75	19,8	378	585
N7W64	19x2x0,75	22,1	472	737
N7W65	24x2x0,75	25,9	582	934
N7W66	30x2x0,75	27,5	685	1066
N7W67	37x2x0,75	29,8	808	1264
N7W68	2x2x1	10,8	102	176
N7W69	4x2x1	12,6	152	254
N7W70	7x2x1	15,4	268	370
N7W71	10x2x1	19,4	366	553
N7W72	14x2x1	21,1	459	692
N7W73	19x2x1	23,6	580	870
N7W74	24x2x1	27,5	717	1082
N7W75	30x2x1	29,3	850	1256
N7W76	37x2x1	31,7	1009	1481
N7W77	2x2x1,5	12,5	131	219
N7W78	4x2x1,5	14,8	244	321
N7W79	7x2x1,5	17,8	359	528
N7W80	10x2x1,5	22,5	494	720
N7W81	14x2x1,5	24,6	630	917
N7W82	19x2x1,5	27,8	803	1153
N7W83	24x2x1,5	32,7	996	1383
N7W84	30x2x1,5	34,4	1191	1619
N7W85	37x2x1,5	37,7	1537	1901
N7W86	2x2x2,5	14,4	223	171
N7W87	4x2x2,5	16,7	343	204
N7W88	7x2x2,5	20,0	521	241
N7W89	10x2x2,5	25,7	721	354
N7W90	14x2x2,5	28,0	938	481
N7W91	19x2x2,5	31,5	1214	593
N7W92	24x2x2,5	37,6	1626	666
N7W93	30x2x2,5	39,9	1948	849
N7W94	37x2x2,5	43,2	2332	1061

codice code	terne e numero conduttori x sezione triple and conductor number x cross-section (nxmm ²)	diametro esterno overall diameter (mm)	massa Cu Cu mass (kg/km)	massa cavo cable mass (kg/km)
N7W95	4x3x0,50	13,2	122	213
N7W96	7x3x0,50	13,8	217	308
N7W97	12x3x0,50	17,9	328	478
N7W98	4x3x0,75	13,2	164	281
N7W99	7x3x0,75	16,2	291	419
N7WA0	12x3x0,75	21,3	449	718
N7WA1	4x3x1	14,3	239	331
N7WA2	7x3x1	17,1	354	528
N7WA3	12x3x1	22,4	551	835
N7WA4	4x3x1,5	16,6	319	476
N7WA5	7x3x1,5	19,8	482	708
N7WA6	12x3x1,5	26,3	763	1104
N7WA7	4x3x2,5	18,8	459	641
N7WA8	7x3x2,5	22,5	715	967
N7WA9	12x3x2,5	30,1	1153	1571
N7WB0	3x4x0,50	12,6	130	231
N7WB1	5x4x0,50	15,5	228	324
N7WB2	7x4x0,50	16,8	280	392
N7WB3	3x4x0,75	15,1	216	303
N7WB4	5x4x0,75	18,3	304	432
N7WB5	7x4x0,75	19,9	378	585
N7WB6	3x4x1	15,1	247	393
N7WB7	5x4x1	18,3	355	552
N7WB8	7x4x1	19,9	449	697
N7WB9	3x4x1,5	17,4	338	508
N7WC0	5x4x1,5	21,3	493	720
N7WC1	7x4x1,5	23,5	631	918
N7WC2	3x4x2,5	21,1	477	668
N7WC3	5x4x2,5	25,6	716	984
N7WC4	7x4x2,5	28,1	934	1263

SH-CI-C-A EMC

Cavi di controllo e strumentazione, schermati sul totale, armati ed ad elevata efficacia schermante 150/250V (300V)
Control and instrumentation, collectively screened, armoured shipboard cables with high screening effectiveness rated 150V/250V (300V)



UNIKA (Italy) – SH-CI-C-A EMC 150/250 V – IEC 60092-376 – IEC 60332-3-22

	Dati tecnici	Technical data
Conduttore Conductor	Rame rosso (opzionale stagnato) classe 5 in accordo alla IEC 60228	Bare (optional tinned copper) class 5 according to IEC 60228
Isolamento Insulation	Mescola HF XLPE in accordo alla IEC 60092-360 Spessore in accordo alla IEC 60092-376	HF XLPE compound according to IEC 60092-360 Thickness according to IEC 60092-376
Identificazione anime (preferenziale) Core identification (preferential)	Singola: nera numerata 1, 2, 3, ... Coppia: nero, bianco numerati 1-1, 2-2, 3-3, ... Terna: nero, bianco, rosso numerati 1-1-1, 2-2-2, 3-3-3, ... Quarta: nero, bianco, rosso, blu numerati 1-1-1-1, 2-2-2-2, 3-3-3-3, ...	Single: black with numbers 1, 2, 3, ... Pair: black, white with numbers 1-1, 2-2, 3-3, ... Triple: black, white, red with numbers 1-1-1, 2-2-2, 3-3-3, ... Quad: black, white, red, blue with numbers 1-1-1-1, 2-2-2-2, 3-3-3-3, ...
Riunitura anime Single core assembly	Anime riunite a formare coppie o terne o quarte	Each core assembled forming pairs or triples or quads (unit)
Riunitura totale Assembly	Ogni unità riunita assieme a filati riempitivi e nastri non igroscopici	All cores or units assembled in round formation with suitable fillers and non hygroscopic tape(s)
Schermatura totale Collective screen	Nastro Alluminio/Poliestere (o rame rosso ricottito) + drain wire	Aluminium/polyester (or bare annealed copper) tape with drain wire
Nastratura Taping	Nastri non igroscopici	Non hygroscopic tape(s)
Armatura Armouring	Treccia di fili di rame rosso (su richiesta rame stagnato). Copertura minima 90%	Bare copper (upon request tinned copper wire braid). Minimum coverage 90%
Guaia esterna Outer sheath	Compound SHF1 in accordo alla IEC 60092-360 Spessore in accordo alla IEC 60092-376 Colore: grigio (preferenziale) Diametro esterno in accordo alla IEC 60092-350 - Allegato D	SHF1 compound according to IEC 60092-360 Thickness according to IEC 60092-376 Colour: grey (or other colour agreed) Outer diameter according to IEC 60092-350 annex D
Marcatura Marking	UNIKA (Italy) - SH-CI-C-A 150/250V 90°C (numero anime) x (numero unità) x (sezione) - IEC 60092-376 - IEC 60332-3-22 - codice rintracciabilità	UNIKA (Italy) - SH-CI-C-A 150/250 V 90°C (n° cores) x (n° units) x (cross-section) - IEC 60092-376 - IEC 60332-3-22 - traceability code
Temperatura per posa fissa Rated conductor temperature for fixed installation	90°C	90°C
Temperatura minima d'installazione Minimum installation temperature	-15 °C	-15 °C
Raggio minimo di curvatura Minimum bending radius	6D: D è il Ø esterno del cavo	6D: D is the overall diameter
Attenuazione schermante Screening attenuation	≥ 60 dB in accordo alla EN50289-1-6 e IEC 62153-4-4 con nastro in alluminio. ≥ 80 dB con nastro in rame	≥ 60 dB according to EN50289-1-6 and IEC 62153-4-4 with aluminium tape. ≥ 80 dB with copper tape
Comportamento al fuoco Fire behaviour	IEC 60332-3-22 non propagante il fuoco IEC 60332-1-2 non propagante la fiamma IEC 60754-1 assenza di alogenil IEC 60754-2 acidità dei fumi IEC 60684-2 contenuto di fluoro IEC 61034 densità dei fumi	IEC 60332-3-22 not fire propagation IEC 60332-1-2 not flame propagation IEC 60754-1 halogen content IEC 60754-2 pH and conductivity IEC 60684-2 fluorine content IEC 61034 smoke emission

codice code	numero conduttori x sezione conductor number x cross-section [mm²]	diametro esterno overall diameter [mm]	massa Cu Cu mass [kg/km]	massa cavo cable mass [kg/km]
N7W00E	2x0,50	6,6	42	82
N7W01E	3x0,50	6,9	49	91
N7W02E	4x0,50	7,3	57	104
N7W03E	7x0,50	8,3	79	135
N7W04E	10x0,50	10,3	106	185
N7W05E	14x0,50	11,0	130	198
N7W06E	19x0,50	12,2	162	218
N7W07E	24x0,50	14,4	238	270
N7W08E	30x0,50	15,3	275	328
N7W09E	37x0,50	16,3	319	380
N7W10E	2x0,75	7,4	48	98
N7W11E	3x0,75	7,7	57	114
N7W12E	4x0,75	8,2	69	129
N7W13E	7x0,75	9,7	99	180
N7W14E	10x0,75	11,9	137	246
N7W15E	14x0,75	12,4	172	269
N7W16E	19x0,75	14,6	257	293
N7W17E	24x0,75	17,0	316	362
N7W18E	30x0,75	18,0	369	485
N7W19E	37x0,75	19,3	434	572
N7W20E	2x1	7,7	62	108
N7W21E	3x1	8,0	75	129
N7W22E	4x1	8,6	89	145
N7W23E	7x1	10,2	127	207
N7W24E	10x1	12,7	172	283
N7W25E	14x1	14,0	256	310
N7W26E	19x1	15,6	319	343
N7W27E	24x1	18,1	391	436
N7W28E	30x1	19,0	459	580
N7W29E	37x1	20,4	541	680
N7W30E	2x1,5	8,6	79	133
N7W31E	3x1,5	9,0	96	161
N7W32E	4x1,5	9,9	115	188
N7W33E	7x1,5	11,5	170	263
N7W34E	10x1,5	14,9	275	389
N7W35E	14x1,5	16,2	345	427
N7W36E	19x1,5	18,0	435	470
N7W37E	24x1,5	21,0	536	595
N7W38E	30x1,5	22,1	636	769
N7W39E	37x1,5	23,9	755	900
N7W40E	2x2,5	9,7	106	171
N7W41E	3x2,5	10,2	134	204
N7W42E	4x2,5	11,0	164	241
N7W43E	7x2,5	13,1	250	351
N7W44E	10x2,5	16,9	393	481
N7W45E	14x2,5	18,4	504	593
N7W46E	19x2,5	20,3	645	666
N7W47E	24x2,5	23,9	800	849
N7W48E	30x2,5	25,2	961	1061
N7W49E	37x2,5	27,2	1150	1258

codice code	coppie e numero conduttori x sezione pair and conductor number x cross-section [mm²]	diametro esterno overall diameter [mm]	massa Cu Cu mass [kg/km]	massa cavo cable mass [kg/km]
N7W50E	2x2x0,50	8,8	67	126
N7W51E	4x2x0,50	10,2	95	166
N7W52E	7x2x0,50	11,9	137	235
N7W53E	10x2x0,50	15,6	229	307
N7W54E	14x2x0,50	16,8	280	395
N7W55E	19x2x0,50	18,6	346	478
N7W56E	24x2x0,50	21,7	425	671
N7W57E	30x2x0,50	22,9	495	775
N7W58E	37x2x0,50	24,8	581	903
N7W59E	2x2x0,75	10,4	87	161
N7W60E	4x2x0,75	11,8	125	222
N7W61E	7x2x0,75	14,5	224	308
N7W62E	10x2x0,75	18,4	304	449
N7W63E	14x2x0,75	19,8	378	585
N7W64E	19x2x0,75	22,1	472	737
N7W65E	24x2x0,75	25,9	582	934
N7W66E	30x2x0,75	27,5	685	1066
N7W67E	37x2x0,75	29,8	808	1264
N7W68E	2x2x1	10,8	102	176
N7W69E	4x2x1	12,6	152	254
N7W70E	7x2x1	15,4	268	370
N7W71E	10x2x1	19,4	366	553
N7W72E	14x2x1	21,1	459	692
N7W73E	19x2x1	23,6	580	870
N7W74E	24x2x1	27,5	717	1082
N7W75E	30x2x1	29,3	850	1256
N7W76E	37x2x1	31,7	1009	1481
N7W77E	2x2x1,5	12,5	131	219
N7W78E	4x2x1,5	14,8	244	321
N7W79E	7x2x1,5	17,8	359	528
N7W80E	10x2x1,5	22,5	494	720
N7W81E	14x2x1,5	24,6	630	917
N7W82E	19x2x1,5	27,8	803	1153
N7W83E	24x2x1,5	32,7	996	1383
N7W84E	30x2x1,5	34,4	1191	1619
N7W85E	37x2x1,5	37,7	1537	1901
N7W86E	2x2x2,5	14,4	223	171
N7W87E	4x2x2,5	16,7	343	204
N7W88E	7x2x2,5	20,0	521	241
N7W89E	10x2x2,5	25,7	721	354
N7W90E	14x2x2,5	28,0	938	481
N7W91E	19x2x2,5	31,5	1214	593
N7W92E	24x2x2,5	37,6	1626	666
N7W93E	30x2x2,5	39,9	1948	849
N7W94E	37x2x2,5	43,2	2332	1061

codice code	terne e numero conduttori x sezione triple and conductor number x cross-section [mm²]	diametro esterno overall diameter [mm]	massa Cu Cu mass [kg/km]	massa cavo cable mass [kg/km]
N7W95E	4x3x0,50	13,2	122	213
N7W96E	7x3x0,50	13,8	217	308
N7W97E	12x3x0,50	17,9	328	478
N7W98E	4x3x0,75	13,2	164	281
N7W99E	7x3x0,75	16,2	291	419
N7W00E	12x3x0,75	21,3	449	718
N7W01E	4x3x1	14,3	239	331
N7W02E	7x3x1	17,1	354	528
N7W03E	12x3x1	22,4	551	835
N7W04E	4x3x1,5	16,6	319	476
N7W05E	7x3x1,5	19,8	482	708
N7W06E	12x3x1,5	26,3	763	1104
N7W07E	4x3x2,5	18,8	459	641
N7W08E	7x3x2,5	22,5	715	967
N7W09E	12x3x2,5	30,1	1153	1571

codice code	quarte e numero conduttori x sezione quad and conductor number x cross-section [mm²]	diametro esterno overall diameter [mm]	massa Cu Cu mass [kg/km]	massa cavo cable mass [kg/km]
N7W80E	3x4x0,50	12,6	130	231
N7W81E	5x4x0,50	15,5	228	324
N7W82E	7x4x0,50	16,8	280	392
N7W83E	3x4x0,75	15,1	216	303
N7W84E	5x4x0,75	18,3	304	432
N7W85E	7x4x0,75	19,9	378	585
N7W86E	3x4x1	15,1	247	393
N7W87E	5x4x1	18,3	355	552
N7W88E	7x4x1	19,9	449	697
N7W89E	3x4x1,5	17,4	338	508
N7W90E	5x4x1,5	21,3	493	720
N7W91E	7x4x1,5	23,5	631	918
N7W92E	3x4x2,5	21,1	477	668
N7W93E	5x4x2,5	25,6	716	984
N7W94E	7x4x2,5	28,1	934	1263

Ulteriori informazioni e sezioni sono disponibili su richiesta. Further formation and cross-section are available upon request.
(#) Aggiungere una lettera R se la schermatura è in nastro di rame rosso. (#) Add a letter R if the shielding is bare copper tape.

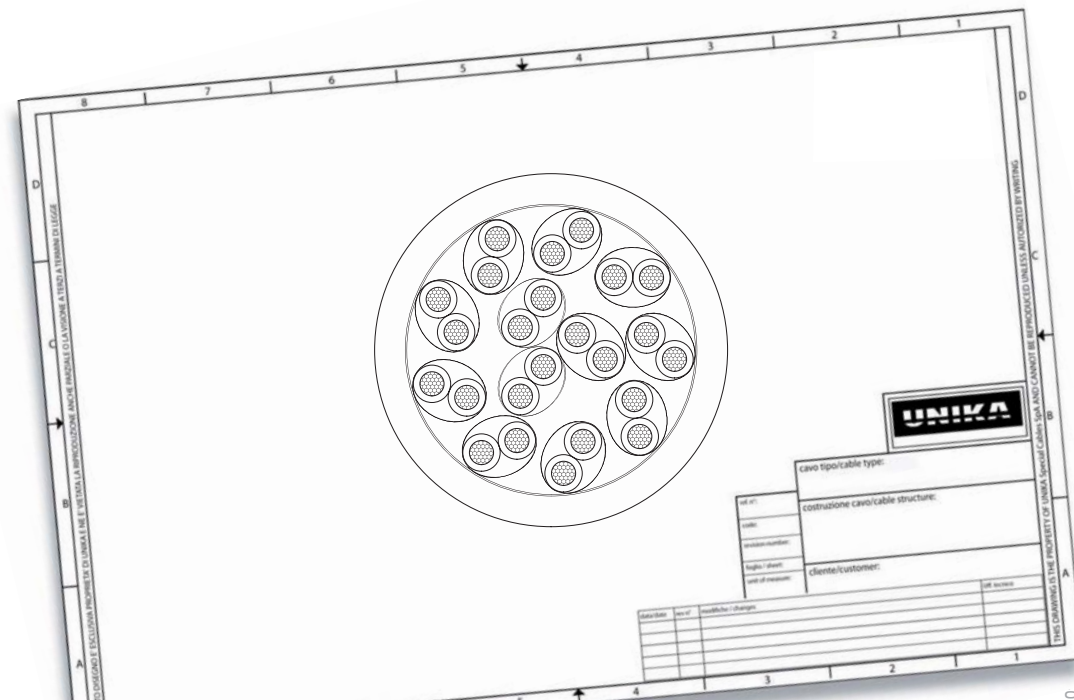
SH-CI-IC-U

Cavi controllo e strumentazione, schermati individualmente e sul totale, non armati 150/250V (300V)
Control and instrumentation, individually and collectively screened, unarmoured shipboard cables rated 150/250V (300V)



UNIKA (Italy) – SH-CI-IC-U 150/250 V – IEC 60092-376 – IEC 60332-3-22

	Dati tecnici	Technical data
Conduttore Conductor	Rame rosso (opzionale stagnato) classe 5 in accordo alla IEC 60228	Bare (optional tinned copper) class 5 according to IEC 60228
Isolamento Insulation	Mescola HF XLPE in accordo alla IEC 60092-360 Spessore in accordo alla IEC 60092-376	HF XLPE compound according to IEC 60092-360 Thickness according to IEC 60092-376
Identificazione anime (preferenziale) Core identification (preferential)	Coppia: nero, bianco numerati 1-1, 2-2, 3-3, ... Terna: nero, bianco, rosso numerati 1-1-1, 2-2-2, 3-3-3, ... Quarta: nero, bianco, rosso, blu numerati 1-1-1-1, 2-2-2-2, 3-3-3-3, ...	Pair: black, white with numbers 1-1, 2-2, 3-3, ... Triple: black, white, red with numbers 1-1-1, 2-2-2, 3-3-3, ... Quad: black, white, red, blue with numbers 1-1-1-1, 2-2-2-2, 3-3-3-3, ...
Riunitura anime Single core assembly	Anime riunite a formare coppie o terne o quarte	Each core assembled forming pairs or triples or quads (unit)
Schermatura individuale Individual screen on each unit	Nastro Alluminio/Poliestere + drain wire (eventuale treccia in fili di rame rosso o stagnato)	Aluminium/polyester tape with drain wire (optional bare or tinned copper wire braid)
Riunitura totale Unit assembly	Ogni unità riunita assieme a filati riempitivi e nastri non igroscopici	All cores or units assembled in round formation with suitable fillers and non hygroscopic tape(s)
Schermatura totale Collective screen	Nastro Alluminio/Poliestere + drain wire	Aluminium/polyester tape with drain wire
Guaina esterna Outer sheath	Compound SHF1 in accordo alla IEC 60092-360 Spessore in accordo alla IEC 60092-376 Colore: grigio (preferenziale) Diametro esterno in accordo alla IEC 60092-350 - Allegato D	SHF1 compound according to IEC 60092-360 Thickness according to IEC 60092-376 Colour: grey (or other colour agreed) Outer diameter according to IEC 60092-350 annex D
Marcatura Marking	UNIKA (Italy) - SH-CI-IC-U 150/250V 90°C (numero anime) x (numero unità) x (sezione) – IEC 60092-376 - IEC 60332-3-22 - codice rintracciabilità	UNIKA (Italy) - SH-CI-IC-U 150/250 V 90°C (n° cores) x (n° units) x (cross-section) – IEC 60092-376 - IEC 60332-3-22 - traceability code
Temperatura per posa fissa Rated conductor temperature for fixed installation	90°C	90°C
Temperatura minima d'installazione Minimum installation temperature	-15°C	-15°C
Raggio minimo di curvatura Minimum bending radius	6D: D è il Ø esterno del cavo	6D: D is the overall diameter
Comportamento al fuoco Fire behaviour	IEC 60332-3-22 non propagante il fuoco IEC 60332-1-2 non propagante la fiamma IEC 60754-1 assenza di alogeni IEC 60754-2 acidità dei fumi IEC 60684-2 contenuto di fluoro IEC 61034 densità dei fumi	IEC 60332-3-22 not fire propagation IEC 60332-1-2 not flame propagation IEC 60754-1 halogen content IEC 60754-2 pH and conductivity IEC 60684-2 fluorine content IEC 61034 smoke emission



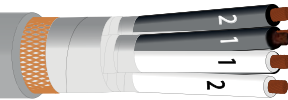
codice code	coppie e numero conduttori x sezione pair and conductor number x cross-section (xmm ²)	diametro esterno overall diameter (mm)	massa Cu mass (kg/km)	massa cavo cable mass (kg/km)	codice code	terne e numero conduttori x sezione triple and conductor number x cross-section (xmm ²)	diametro esterno overall diameter (mm)	massa Cu mass (kg/km)	massa cavo cable mass (kg/km)	codice code	quarte e numero conduttori x sezione quad and conductor number x cross-section (xmm ²)	diametro esterno overall diameter (mm)	massa Cu mass (kg/km)	massa cavo cable mass (kg/km)
NEW00	2x2x0,75	10,0	4	122	NEW28	4x3x0,75	11,3	111	243	NEW37	3x4x0,75	14,0	106	381
NEW01	4x2x0,75	11,8	82	198	NEW29	7x3x0,75	13,5	190	387	NEW38	5x4x0,75	17,1	173	366
NEW02	7x2x0,75	14,2	140	303	NEW30	12x3x0,75	18,1	322	645	NEW39	7x4x0,75	18,7	240	488
NEW03	10x2x0,75	18,3	197	432	NEW31	4x3x1	14,2	152	300	NEW40	3x4x1	14,9	144	292
NEW04	14x2x0,75	20,0	274	564	NEW32	7x3x1	17,2	260	471	NEW41	5x4x1	18,2	236	449
NEW05	19x2x0,75	22,5	370	742	NEW33	12x3x1	23,1	440	779	NEW42	7x4x1	20,1	327	589
NEW06	24x2x0,75	26,5	466	950	NEW34	4x3x1,5	16,6	209	379	NEW43	3x4x1,5	17,5	202	381
NEW07	30x2x0,75	28,3	581	1159	NEW35	7x3x1,5	20,2	360	619	NEW44	5x4x1,5	21,4	332	585
NEW08	37x2x0,75	30,7	716	1392	NEW36	12x3x1,5	27,1	612	1026	NEW45	7x4x1,5	23,6	461	779
NEW09	2x2x1	10,7	60	142										
NEW10	4x2x1	12,6	113	235										
NEW11	7x2x1	15,3	192	364										
NEW12	10x2x1	19,9	272	519										
NEW13	14x2x1	21,6	377	621										
NEW15	19x2x1	24,3	509	717										
NEW16	24x2x1	28,8	641	939										
NEW17	30x2x1	30,8	800	1177										
NEW18	37x2x1	33,4	984	1439										
NEW19	2x2x1,5	12,5	80	182										
NEW20	4x2x1,5	14,8	152	292										
NEW21	7x2x1,5	17,9	260	469										
NEW22	10x2x1,5	23,3	368	665										
NEW23	14x2x1,5	25,5	512	884										
NEW24	19x2x1,5	28,7	692	1163										
NEW25	24x2x1,5	34,1	872	1484										
NEW26	30x2x1,5	36,3	1088	1809										
NEW27	37x2x1,5	39,4	1340	2205										

Ulteriori informazioni e sezioni sono disponibili su richiesta.
Further formation and cross-section are available upon request.

SH-CI-IC-A

Cavi controllo e strumentazione, schermati individualmente e sul totale, armati 150/250V (300V)
Control and instrumentation, individually and collectively screened, armoured shipboard cables rated 150/250V (300V)

UNIKA (Italy) – SH-CI-IC-A 150/250 V – IEC 60092-376 – IEC 60332-3-22



	Dati tecnici	Technical data
Conduttore Conductor	Rame rosso (opzionale stagnato) classe 5 in accordo alla IEC 60228	Bare (optional tinned copper) class 5 according to IEC 60228
Isolamento Insulation	Mescola HF XLPE in accordo alla IEC 60092-360 Spessore in accordo alla IEC 60092-376	HF XLPE compound according to IEC 60092-360 Thickness according to IEC 60092-376
Identificazione anime (preferenziale) Core identification (preferential)	Coppia: nero, bianco numerati 1-1, 2-2, 3-3, ... Terna: nero, bianco, rosso numerati 1-1-1, 2-2-2, 3-3-3, ... Quarta: nero, bianco, rosso, blu numerati 1-1-1-1, 2-2-2-2, 3-3-3-3, ...	Pair: black, white with numbers 1-1, 2-2, 3-3, ... Triple: black, white, red with numbers 1-1-1, 2-2-2, 3-3-3, ... Quad: black, white, red, blue with numbers 1-1-1-1, 2-2-2-2, 3-3-3-3, ...
Riunitura anime Single core assembly	Anime riunite a formare coppie o terne o quarte	Each core assembled forming pairs or triples or quads (unit)
Schermatura individuale Individual screen on each unit	Nastro Alluminio/Poliestere + drain wire (eventuale treccia in fili di rame rosso o stagnato)	Aluminium/polyester tape with drain wire (optional bare or tinned copper wire braid)
Riunitura totale Unit assembly	Ogni unità riunita assieme a filati riempitivi e nastri non igroscopici	All cores or units assembled in round formation with suitable fillers and non hygroscopic tape(s)
Schermatura totale Collective screen	Nastro Alluminio/Poliestere + drain wire	Aluminium/polyester tape with drain wire
Nastratura Taping	Nastri non igroscopici	Non hygroscopic tape(s)
Armatura Armouring	Treccia di rame rosso (su richiesta in acciaio stagnato o zincato). Copertura minima 90%	Bare copper (upon request tinned copper or galvanized steel) wire braid. Minimum coverage 90%
Guaina esterna Outer sheath	Compound SHF1 in accordo alla IEC 60092-360 Spessore in accordo alla IEC 60092-376 Colore: grigio (preferenziale) Diametro esterno in accordo alla IEC 60092-350 - Allegato D	SHF1 compound according to IEC 60092-360 Thickness according to IEC 60092-376 Colour: grey (or other colour agreed) Outer diameter according to IEC 60092-350 annex D
Marcatura Marking	UNIKA (Italy) - SH-CI-C-A 150/250V 90°C (numero anime) x (numero unità) x (sezione) - IEC 60092-376 - IEC 60332-3-22 - codice rintracciabilità	UNIKA (Italy) - SH-CI-C-A 150/250 V 90°C (n° cores) x (n° units) x (cross-section) - IEC 60092-376 - IEC 60332-3-22 - traceability code
Temperatura per posa fissa Rated conductor temperature for fixed installation	90°C	90°C
Temperatura minima d'installazione Minimum installation temperature	-15°C	-15°C
Raggio minimo di curvatura Minimum bending radius	6D: D è il Ø esterno del cavo	6D: D is the overall diameter
Comportamento al fuoco Fire behaviour	IEC 60332-3-22 non propagante il fuoco IEC 60332-1-2 non propanante la fiamma IEC 60754-1 assenza di alogeni IEC 60754-2 acidità dei fumi IEC 60684-2 contenuto di fluoro IEC 61034 densità dei fumi	IEC 60332-3-22 not fire propagation IEC 60332-1-2 not flame propagation IEC 60754-1 halogen content IEC 60754-2 pH and conductivity IEC 60684-2 fluorine content IEC 61034 smoke emission

codice code	coppie e numero conduttori x sezione pair and conductor number x cross-section (inmm ²)	diametro esterno overall diameter (mm)	massa Cu mass (kg/km)	massa cavo cable mass (kg/km)
NFW00	2x2x0,75	11,3	100	188
NFW01	4x2x0,75	12,9	149	287
NFW02	7x2x0,75	15,8	266	393
NFW03	10x2x0,75	20,1	363	653
NFW04	14x2x0,75	21,7	456	749
NFW05	19x2x0,75	24,2	576	955
NFW06	24x2x0,75	28,5	712	1189
NFW07	30x2x0,75	30,4	844	1412
NFW08	37x2x0,75	23,9	1002	1690
NFW09	2x2x1	11,8	120	207
NFW10	4x2x1	14,1	222	305
NFW11	7x2x1	16,8	327	505
NFW12	10x2x1	21,2	449	703
NFW13	14x2x1	23,1	572	883
NFW14	19x2x1	25,8	729	918
NFW15	24x2x1	30,3	904	1416
NFW16	30x2x1	32,1	1079	1685
NFW17	37x2x1	34,7	1289	2013
NFW18	2x2x1,5	14,0	188	241
NFW19	4x2x1,5	16,1	280	423
NFW20	7x2x1,5	19,4	418	621
NFW21	10x2x1,5	24,8	577	873
NFW22	14x2x1,5	26,8	742	1122
NFW23	19x2x1,5	30,2	952	1429
NFW24	24x2x1,5	36,0	1289	1806
NFW25	30x2x1,5	38,0	1533	2149
NFW26	37x2x1,5	41,3	1825	2556

codice code	terne e numero conduttori x sezione triple and conductor number x cross-section (inmm ²)	diametro esterno overall diameter (mm)	massa Cu mass (kg/km)	massa cavo cable mass (kg/km)
NFW27	4x3x0,75	14,8	227	328
NFW28	7x3x0,75	17,6	333	534
NFW29	12x3x0,75	23,2	517	816
NFW30	4x3x1	15,5	275	377
NFW31	7x3x1	18,5	412	627
NFW32	12x3x1	24,2	648	992
NFW33	4x3x1,5	17,9	355	52
NFW34	7x3x1,5	21,5	540	796
NFW35	12x3x1,5	28,6	859	1279

codice code	quarte e numero conduttori x sezione quad and conductor number x cross-section (inmm ²)	diametro esterno overall diameter (mm)	massa Cu mass (kg/km)	massa cavo cable mass (kg/km)
NFW36	3x4x0,75	17,3	260	309
NFW37	5x4x0,75	21,2	366	520
NFW38	7x4x0,75	23,5	453	655
NFW39	3x4x1	16,2	275	422
NFW40	5x4x1	19,7	398	602
NFW41	7x4x1	21,4	506	764
NFW42	3x4x1,5	18,8	356	531
NFW43	5x4x1,5	22,9	524	784
NFW44	7x4x1,5	25,1	674	992

Ulteriori informazioni e sezioni sono disponibili su richiesta.
Further formation and cross-section are available upon request.

SH-CI-IC-A EMC

Cavi controllo e strumentazione, schermati individualmente e sul totale, armati ed ad elevata efficacia schermante 150/250V (300V)

Control and instrumentation, individually and collectively screened, armoured shipboard cables with high screening effectiveness rated 150/250V (300V)

UNIKA (Italy) – SH-CI-IC-A EMC 150/250 V – IEC 60092-376 – IEC 60332-3-22

	Dati tecnici	Technical data
Conduttore Conductor	Rame rosso (opzionale stagnato) classe 5 in accordo alla IEC 60228	Bare (optional tinned copper) class 5 according to IEC 60228
Isolamento Insulation	Mescola HF XLPE in accordo alla IEC 60092-360 Spessore in accordo alla IEC 60092-376	HF XLPE compound according to IEC 60092-360 Thickness according to IEC 60092-376
Identificazione anime (preferenziale) Core identification (preferential)	Coppia: nero, bianco numerati 1-1, 2-2, 3-3, ... Terna: nero, bianco, rosso numerati 1-1-1, 2-2-2, 3-3-3, ... Quarta: nero, bianco, rosso, blu numerati 1-1-1-1, 2-2-2-2, 3-3-3-3, ...	Pair: black, white with numbers 1-1, 2-2, 3-3, ... Triple: black, white, red with numbers 1-1-1, 2-2-2, 3-3-3, ... Quad: black, white, red, blue with numbers 1-1-1-1, 2-2-2-2, 3-3-3-3, ...
Riunitura anime Single core assembly	Anime riunite a formare coppie o terne o quarte	Each core assembled forming pairs or triples or quads (unit)
Schermatura individuale Individual screen on each unit	Nastro Alluminio/Poliestere + drain wire (eventuale treccia in fili di rame rosso o stagnato)	Aluminium/polyester tape with drain wire (optional bare or tinned copper wire braid)
Riunitura totale Unit assembly	Ogni unità riunita assieme a filati riempitivi e nastri non igroscopici	All cores or units assembled in round formation with suitable fillers and non hygroscopic tape(s)
Schermatura totale Collective screen	Nastro Alluminio/Poliestere (o rame rosso ricotto) + drain wire	Aluminium/polyester (or bare annealed copper) tape with drain wire
Nastratura Taping	Nastri non igroscopici	Non hygroscopic tape(s)
Armatura Armouring	Treccia di rame rosso (su richiesta in acciaio stagnato o zincato). Copertura minima 90%	Bare copper (upon request tinned copper or galvanized steel) wire braid. Minimum coverage 90%
Guaina esterna Outer sheath	Compound SHF1 in accordo alla IEC 60092-360 Spessore in accordo alla IEC 60092-376 Colore: grigio (preferenziale) Diametro esterno in accordo alla IEC 60092-350 - Allegato D	SHF1 compound according to IEC 60092-360 Thickness according to IEC 60092-376 Colour: grey (or other colour agreed) Outer diameter according to IEC 60092-350 annex D
Marcatura Marking	UNIKA Spa (Italy) - SH-CI-IC-A 150/250V 90°C (numero anime) x (numero unità) x (sezione) - IEC 60092-376 - IEC 60332-3-22 - codice rintracciabilità	UNIKA Spa (Italy) - SH-CI-IC-A 150/250 V 90°C (n° cores) x (n° units) x (cross-section) - IEC 60092-376 - IEC 60332-3-22 - traceability code
Temperatura per posa fissa Rated conductor temperature for fixed installation	90°C	90°C
Temperatura minima d'installazione Minimum installation temperature	-15°C	-15°C
Raggio minimo di curvatura Minimum bending radius	6D: D è il Ø esterno del cavo	6D: D is the overall diameter
Attenuazione schermante Screening attenuation	≥ 60 dB in accordo alla EN50289-1-6 e IEC 62153-4-4 con nastro in alluminio. ≥ 80 dB con nastro in rame	≥ 60 dB according to EN50289-1-6 and IEC 62153-4-4 with aluminium tape. ≥ 80 dB with copper tape
Comportamento al fuoco Fire behaviour	IEC 60332-3-22 non propagante il fuoco IEC 60332-1-2 non propagante la fiamma IEC 60754-1 assenza di alogeni IEC 60754-2 acidità dei fumi IEC 60684-2 contenuto di fluoro IEC 61034 densità dei fumi	IEC 60332-3-22 not fire propagation IEC 60332-1-2 not flame propagation IEC 60754-1 halogen content IEC 60754-2 pH and conductivity IEC 60684-2 fluorine content IEC 61034 smoke emission

codice code	coppie e numero conduttori x sezione pair and conductor number x cross-section (nmm ²)	diametro esterno overall diameter (mm)	massa Cu Cu mass (kg/km)	massa cavo cable mass (kg/km)
NFW00E	2x2x0,75	11,3	100	188
NFW01E	4x2x0,75	12,9	149	287
NFW02E	7x2x0,75	15,8	266	393
NFW03E	10x2x0,75	20,1	363	653
NFW04E	14x2x0,75	21,7	456	749
NFW05E	19x2x0,75	24,2	576	935
NFW06E	24x2x0,75	28,5	712	1189
NFW07E	30x2x0,75	30,4	844	1412
NFW08E	37x2x0,75	23,9	1002	1690
NFW09E	2x2x1	11,8	120	207
NFW10E	4x2x1	14,1	222	305
NFW11E	7x2x1	16,8	327	505
NFW12E	10x2x1	21,2	449	703
NFW13E	14x2x1	23,1	572	883
NFW14E	19x2x1	25,8	729	918
NFW15E	24x2x1	30,3	904	1416
NFW16E	30x2x1	32,1	1079	1685
NFW17E	37x2x1	34,7	1289	2013
NFW18E	2x2x1,5	14,0	188	241
NFW19E	4x2x1,5	16,1	280	423
NFW20E	7x2x1,5	19,4	418	621
NFW21E	10x2x1,5	24,8	577	873
NFW22E	14x2x1,5	26,8	742	1122
NFW23E	19x2x1,5	30,2	952	1429
NFW24E	24x2x1,5	36,0	1289	1806
NFW25E	30x2x1,5	38,0	1533	2149
NFW26E	37x2x1,5	41,3	1825	2556

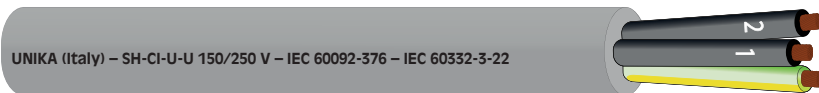
codice code	terne e numero conduttori x sezione triple and conductor number x cross-section (nmm ²)	diametro esterno overall diameter (mm)	massa Cu Cu mass (kg/km)	massa cavo cable mass (kg/km)
NFW27E	4x3x0,75	14,8	227	328
NFW28E	7x3x0,75	17,6	333	534
NFW29E	12x3x0,75	23,2	517	816
NFW30E	4x3x1	15,5	275	377
NFW31E	7x3x1	18,5	412	627
NFW32E	12x3x1	24,2	648	992
NFW33E	4x3x1,5	17,9	355	52
NFW34E	7x3x1,5	21,5	540	796
NFW35E	12x3x1,5	28,6	859	1279

codice code	quarte e numero conduttori x sezione quad and conductor number x cross-section (nmm ²)	diametro esterno overall diameter (mm)	massa Cu Cu mass (kg/km)	massa cavo cable mass (kg/km)
NFW36E	3x4x0,75	17,3	260	309
NFW37E	5x4x0,75	21,2	366	520
NFW38E	7x4x0,75	23,5	453	655
NFW39E	3x4x1	16,2	275	422
NFW40E	5x4x1	19,7	398	602
NFW41E	7x4x1	21,4	506	764
NFW42E	3x4x1,5	18,8	356	531
NFW43E	5x4x1,5	22,9	524	784
NFW44E	7x4x1,5	25,1	674	992

Ulteriori informazioni e sezioni sono disponibili su richiesta. Further formation and cross-section are available upon request.
 (#) Aggiungere una lettera R se la schermatura è in nastro di rame rosso. (#) Add a letter R if the shielding is bare copper tape.

SH-CI-U-U

Cavi controllo e strumentazione, non schermati, non armati 150/250V (300V)
Control and instrumentation, unshielded, unarmoured shipboard cables rated 150/250V (300V)



UNIKA (Italy) – SH-CI-U-U 150/250 V – IEC 60092-376 – IEC 60332-3-22

	Dati tecnici	Technical data
Conduttore Conductor	Rame rosso (opzionale stagnato) classe 5 in accordo alla IEC 60228	Bare (optional tinned copper) class 5 according to IEC 60228
Isolamento Insulation	Mescola HF XLPE in accordo alla IEC 60092-360 Spessore in accordo alla IEC 60092-376	HF XLPE compound according to IEC 60092-360 Thickness according to IEC 60092-376
Identificazione anime (preferenziale) Core identification (preferential)	Nere numerate 1, 2, 3, ... con e senza verde/giallo	Black with numbers 1, 2, 3, ... with or without green/yellow
Guaina esterna Outer sheath	Compound SHF1 in accordo alla IEC 60092-360 Spessore in accordo alla IEC 60092-376 Colore: grigio (preferenziale) Diametro esterno in accordo alla IEC 60092-350 - Allegato D	SHF1 compound according to IEC 60092-360 Thickness according to IEC 60092-376 Colour: grey (or other colour agreed) Outer diameter according to IEC 60092-350 annex D
Marcatura Marking	UNIKA (Italy) - SH-CI-U-U 150/250 V 90°C (numero anime) x (numero unità) x (sezione) – IEC 60092-376 – IEC 60332-3-22 – codice rintracciabilità	UNIKA (Italy) – SH-CI-U-U 150/250 V 90°C (n° cores) x (n° units) x (cross-section) – IEC 60092-376 – IEC 60332-3-22 – traceability code
Temperatura per posa fissa Rated conductor temperature for fixed installation	90°C	90°C
Temperatura minima d'installazione Minimum installation temperature	-15°C	-15°C
Raggio minimo di curvatura Minimum bending radius	4D per cavi aventi diametro esterno non superiore a 25 mm 6D per cavi aventi diametro esterno non superiore a 25 mm D è il Ø esterno del cavo	4D for cables having overall diameter not above 25 mm 6D for cables having overall diameter above 25 mm D is the overall diameter
Comportamento al fuoco Fire behaviour	IEC 60332-3-22 non propagante il fuoco IEC 60332-1-2 non propagante la fiamma IEC 60754-1 assenza di alogeni IEC 60754-2 acidità dei fumi IEC 60684-2 contenuto di fluoro IEC 61034 densità dei fumi	IEC 60332-3-22 not fire propagation IEC 60332-1-2 not flame propagation IEC 60754-1 halogen content IEC 60754-2 pH and conductivity IEC 60684-2 fluorine content IEC 61034 smoke emission

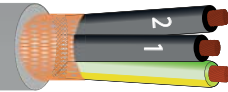
codice code	numero conduttori x sezione conductor number x cross-section (n x mm ²)	diametro esterno overall diameter (mm)	massa Cu Cu mass (kg/km)	massa cavo cable mass (kg/km)	codice code	numero conduttori x sezione conductor number x cross-section (n x mm ²)	diametro esterno overall diameter (mm)	massa Cu Cu mass (kg/km)	massa cavo cable mass (kg/km)
NKW00	2x0,50	5,5	10	36	NKW26	19x1	14,1	183	323
NKW01	3x0,50	5,8	14	50	NKW27	24x1	16,6	231	409
NKW02	4x0,50	6,2	19	54	NKW28	30x1	17,5	288	490
NKW03	7x0,50	7,3	34	78	NKW29	37x1	18,9	355	583
NKW04	10x0,50	9,2	48	112	NKW30	2x1,5	7,6	29	74
NKW05	14x0,50	9,9	67	147	NKW31	3x1,5	8,0	43	93
NKW06	19x0,50	11,2	91	185	NKW32	4x1,5	8,9	58	115
NKW07	24x0,50	12,9	115	207	NKW33	7x1,5	10,5	101	182
NKW08	30x0,50	13,6	144	227	NKW34	10x1,5	13,5	144	260
NKW09	37x0,50	14,9	178	281	NKW35	14x1,5	14,8	202	337
NKW10	2x0,75	6,3	14	57	NKW36	19x1,5	16,6	274	444
NKW11	3x0,75	6,6	22	68	NKW37	24x1,5	19,6	346	564
NKW12	4x0,75	7,2	29	80	NKW38	30x1,5	20,7	432	678
NKW13	7x0,75	8,7	50	112	NKW39	37x1,5	22,5	533	824
NKW14	10x0,75	10,8	72	157	NKW40	2x2,5	8,7	48	95
NKW15	14x0,75	11,9	101	203	NKW41	3x2,5	9,1	72	126
NKW16	19x0,75	13,2	137	261	NKW42	4x2,5	10,0	96	159
NKW17	24x0,75	15,5	173	329	NKW43	7x2,5	12,1	168	255
NKW18	30x0,75	16,6	216	403	NKW44	10x2,5	15,5	240	363
NKW19	37x0,75	17,9	266	482	NKW45	14x2,5	17,0	336	492
NKW20	2x1	6,6	19	64	NKW46	19x2,5	18,9	456	642
NKW21	3x1	6,9	29	76	NKW47	24x2,5	22,5	576	818
NKW22	4x1	7,5	38	95	NKW48	30x2,5	23,8	720	996
NKW23	7x1	9,1	67	137	NKW49	37x2,5	25,9	888	1215
NKW24	10x1	11,6	96	194					
NKW25	14x1	12,5	134	248					

Ulteriori informazioni e sezioni sono disponibili su richiesta.
Further formation and cross-section are available upon request.

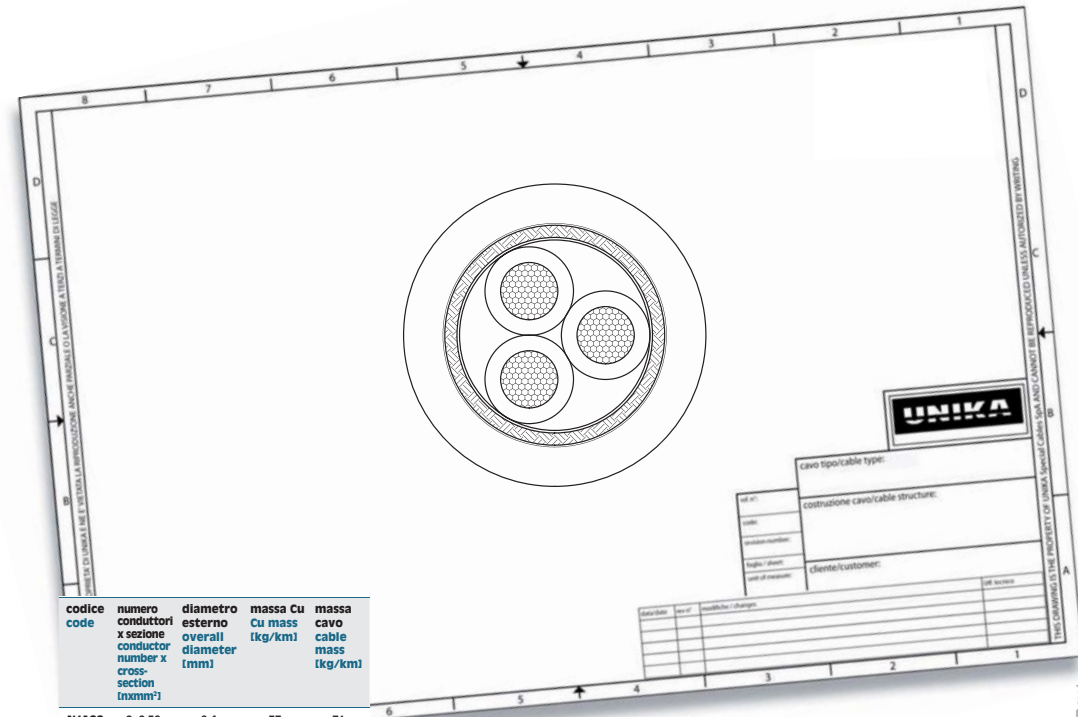
SH-CI-U-A

Cavi controllo e strumentazione, non schermati, armati 150/250V (300V)
Control and instrumentation, unshielded, armoured shipboard cables rated 150/250V (300V)

UNIKA (Italy) – SH-CI-U-A 150/250 V – IEC 60092-376 – IEC 60332-3-22



	Dati tecnici	Technical data
Conduttore Conductor	Rame rosso (opzionale stagnato) classe 5 in accordo alla IEC 60228	Bare (optional tinned copper) class 5 according to IEC 60228
Isolamento Insulation	Miscela HF XLPE in accordo alla IEC 60092-360 Spessore in accordo alla IEC 60092-376	HF XLPE compound according to IEC 60092-360 Thickness according to IEC 60092-376
Identificazione anime (preferenziale) Core identification (preferential)	Nere numerate 1, 2, 3, ... con e senza verde/giallo	Black with numbers 1, 2, 3, ... with or without green/yellow
Riunitura totale Assembly	Ogni unità riunita assieme a filati riempitivi e nastri non igroscopici	All cores or unit assembled in round formation with suitable fillers and non-hygroscopic tape(s)
Armatura Armouring	Treccia di rame rosso (su richiesta in rame stagnato o acciaio zincato). Copertura minima 90%	Bare copper (upon request tinned copper or galvanized steel wire braid). Minimum coverage 90%
Guaina esterna Outer sheath	Compound SHF1 in accordo alla IEC 60092-360 Spessore in accordo alla IEC 60092-376 Colore: grigio (preferenziale) Diametro esterno in accordo alla IEC 60092-350 - Allegato D	SHF1 compound according to IEC 60092-360 Thickness according to IEC 60092-376 Colour: grey (or other colour agreed) Outer diameter according to IEC 60092-350 annex D
Marcatura Marking	UNIKA (Italy) - SH-CI-U-A 150/250 V 90°C (numero anime) x (numero unità) x (sezione) - IEC 60092-376 - IEC 60332-3-22 - codice rintracciabilità	UNIKA (Italy) - SH-CI-U-A 150/250V 90°C (n° cores) x (n° units) x (cross-section) - IEC 60092-376 - IEC 60332-3-22 - traceability code
Temperatura per posa fissa Rated conductor temperature for fixed installation	90°C	90°C
Temperatura minima d'installazione Minimum installation temperature	-15 °C	-15 °C
Raggio minimo di curvatura Minimum bending radius	6D: D è il Ø esterno del cavo	6D: D is the overall diameter
Comportamento al fuoco Fire behaviour	IEC 60332-3-22 non propagante il fuoco IEC 60332-1-2 non propagante la fiamma IEC 60754-1 assenza di alogeni IEC 60754-2 acidità dei fumi IEC 60684-2 contenuto di fluoro IEC 61034 densità dei fumi	IEC 60332-3-22 not fire propagation IEC 60332-1-2 not flame propagation IEC 60754-1 halogen content IEC 60754-2 pH and conductivity IEC 60684-2 fluorine content IEC 61034 smoke emission



Ulteriori informazioni e sezioni sono disponibili su richiesta.
Further formation and cross-section are available upon request.