

KU[®] 1500 C

Cavi multipolari, schermati di comando e controllo, approvati UL e CSA
 Command and control, multicore shielded cables, with UL and CSA approvals

UNIKA (Italy) - KU 1500C cULus AWM style 21179 90°C 1000V FT1 CE



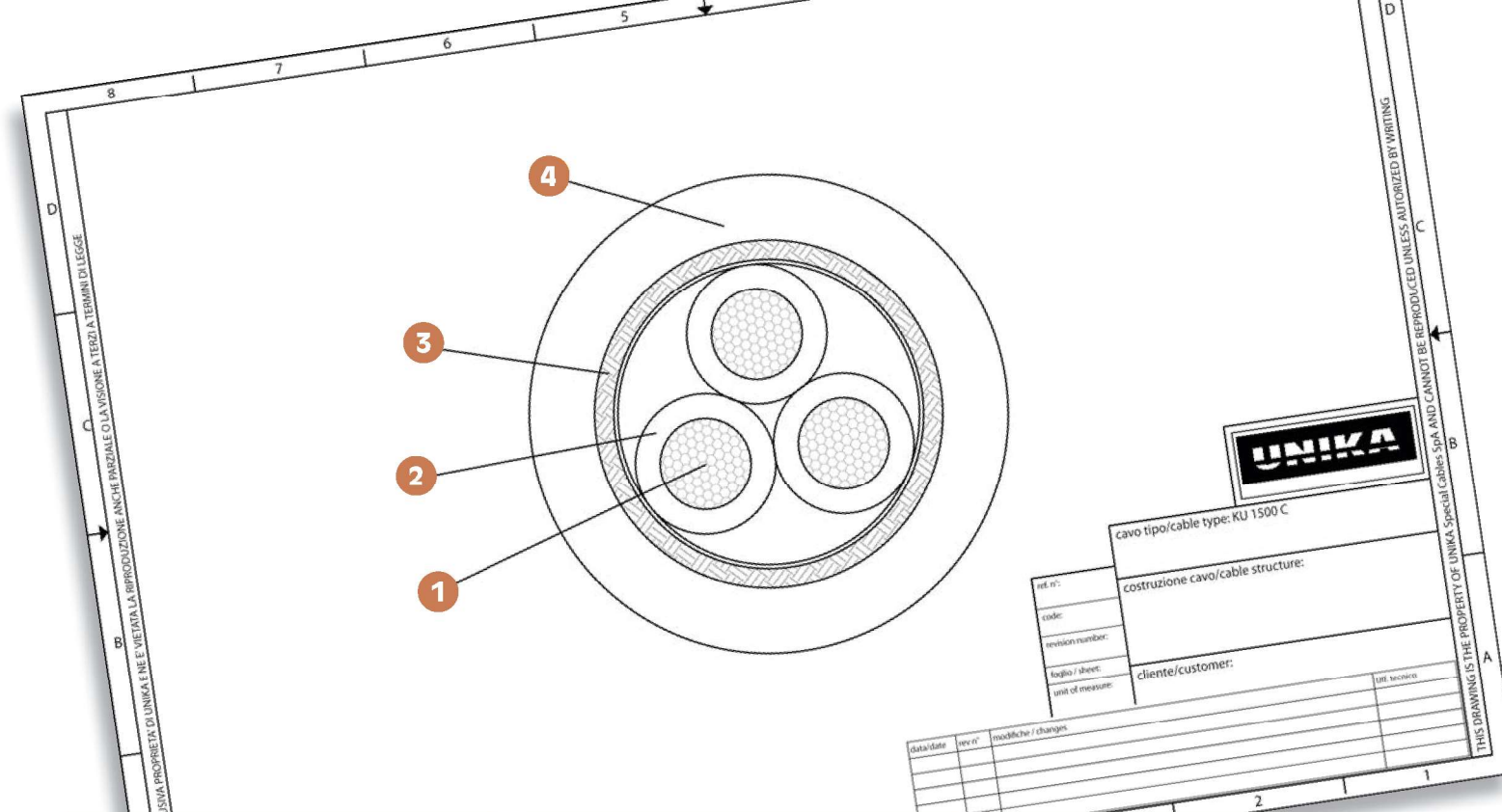
	Dati tecnici	Technical data
Conduttore Conductor	1 Rame rosso secondo CEI EN 60228 classe 5	Bare copper complying with CEI EN 60228 class 5
Isolamento ed identificazione anime Insulation and core identification	2 Mescola di PVC classe 43 secondo UL 1581. Anime numerate con giallo/verde	PVC compound class 43 according to UL 1581. Numbered cores with yellow/green
Schermatura Shielding	3 Treccia di fili di rame stagnato. Copertura circa 85%	Tinned copper wire braid. Coverage about 85%
Guaina Jacket	4 Mescola di PVC secondo UL 1581 tab. 50.182 Colore grigio RAL 7001	PVC compound according to UL 1581 tab. 50.182 Colour grey RAL 7001
Tensione di lavoro Operating voltage	1000 V	1000 V
Temperatura di lavoro Operating temperature	Posa fissa -30 ÷ 90 °C Applicazioni flessibili -5 ÷ 90 °C	Fixed installation -30 ÷ 90 °C Flexible application -5 ÷ 90 °C
Raggio minimo di curvatura per posa fissa Minimum bending radius for fixed installation	6 x diametro esterno	6 x outer diameter
Comportamento al fuoco Fire behaviour	Prova di non propagazione fiamma UL 758 e prova FT1 CSA C.22.2 n° 210	Cable flame test per UL 758 and FT1 test per CSA C.22.2 n° 210
Emissione gas alogenidrici Halogen gas emission	≤ 18% IEC 60754, CEI EN 50267-2	≤ 18% IEC 60754, CEI EN 50267-2
Resistenza agli oli industriali Industrial oil resistance	IEC CEI EN 60811-404	IEC CEI EN 60811-404
Assorbimento d'acqua Water absorption	IEC CEI EN 60811-402	IEC CEI EN 60811-402
Direttiva ATEX ATEX Directive	Disponibili su richiesta	Available upon request

Questa serie di cavi è idonea per i sistemi di controllo e comando utilizzati per le macchine utensili, per le catene di montaggio, interconnessione tra pannelli di controllo e macchinari vari. Adatto per essere installato in ambienti secchi e umidi, ha una moderata resistenza agli oli.

Approvato UL/CSA:
90°C 1000V style 21179

Such cables are suitable for control and command system employed for machine tools, assembly lines, connection between control panels and devices for generic industrial equipment. It is suitable to be installed both in dry and damp environment, it shows moderated oil resistance.

UL/CSA approved:
90°C 1000V style 21179



codice code	n° anime x sezione cores x cross section	diametro esterno outer diameter [mm]	massa Cu [Kg/km]	massa cavo cables mass [Kg/km]
25024	2x0,50	5,4	30	44,2
25034	3G0,50	5,6	37	52,9
25044	4G0,50	6,1	45	64
25054	5G0,50	6,8	54	77,6
25064	6G0,50	7,3	61	88,4
25074	7G0,50	7,3	70	95,6
25104	10G0,50	9,1	79	143,5
25124	12G0,50	9,3	105	158,3
25164	16G0,50	10,5	123	201,5
25184	18G0,50	11	138	221
25254	25G0,50	13	230	285,8
25274	27G0,50	13	245	306,9
25344	34G0,50	14,5	269	373,1
25374	37G0,50	14,5	290	394,7
25414	41G0,50	15,5	325	432,2
25504	50G0,50	16,5	402	509
25025	2x0,75	5,8	40	52,8
25035	3G0,75	6,1	49	64,9
25045	4G0,75	6,8	58	81,9
25055	5G0,75	7,3	70	95,6
25065	6G0,75	7,9	79	109,7
25075	7G0,75	7,9	90	120,3
25105	10G0,75	10,1	124	182,9
25125	12G0,75	10,4	142	206,2
25165	16G0,75	11,4	160	255,1
25185	18G0,75	12	181	281,7
25255	25G0,75	14,3	250	373,2
25275	27G0,75	14,3	271	396,8
25345	34G0,75	16,1	330	489,7
25375	37G0,75	16,1	352	519,4
25415	41G0,75	17,2	395	568,8
25505	50G0,75	18,4	490	699,2
25026	2x1	6,3	50	61,3
25036	3G1	6,8	60	79,4
25046	4G1	7,4	70	95,5

codice code	n° anime x sezione cores x cross section	diametro esterno outer diameter [mm]	massa Cu [Kg/km]	massa cavo cables mass [Kg/km]
25056	5G1	8	80	112,4
25066	6G1	8,8	89	144,6
25076	7G1	8,8	110	157,6
25106	10G1	11,1	163	219,2
25126	12G1	11,4	183	246,7
25166	16G1	12,6	235	307,2
25186	18G1	13,4	258	346,7
25256	25G1	16	345	454,7
25276	27G1	16	364	483,2
25346	34G1	17,8	458	599,4
25376	37G1	17,8	488	636,2
25416	41G1	19,5	537	729,8
25506	50G1	21,2	650	866,2
25027	2x1,5	6,9	60	78,4
25037	3G1,5	7,2	78	98,7
25047	4G1,5	7,8	87	121
25057	5G1,5	8,7	109	158
25067	6G1,5	9,4	131	182,2
25077	7G1,5	9,4	143	200,6
25107	10G1,5	11,9	219	281,2
25127	12G1,5	12,2	260	318,7
25167	16G1,5	13,7	343	409,3
25187	18G1,5	14,4	364	452,6
25257	25G1,5	17,2	520	608,7
25277	27G1,5	17,2	539	646
25347	34G1,5	19,6	595	835,1
25377	37G1,5	19,6	629	888,1
25417	41G1,5	21,6	695	1004,8
25507	50G1,5	22,8	850	1181,7
25029	2x2,5	8,5	85	107,1
25039	3G2,5	9	100	151,7
25049	4G2,5	9,9	138	186,3
25059	5G2,5	10,8	173	229,1
25069	6G2,5	11,7	221	264,4
25079	7G2,5	11,7	250	292,6

codice code	n° anime x sezione cores x cross section	diametro esterno outer diameter [mm]	massa Cu [Kg/km]	massa cavo cables mass [Kg/km]
25109	10G2,5	14,9	358	412,7
25129	12G2,5	15,4	435	472,2
25169	16G2,5	17,2	490	610,8
25189	18G2,5	18,3	532	675,5
25259	25G2,5	22,6	700	946,3
2502A	2x4	10,2	109	168,8
2503A	3G4	10,8	150	223,5
2504A	4G4	11,7	204	277,5
2505A	5G4	13	235	332,8
2506A	6G4	14,2	278	395,9
2507A	7G4	14,2	317	441,9
2502B	2x6	11,7	153	225,4
2503B	3G6	12,4	213	296,9
2504B	4G6	13,7	303	374,3
2505B	5G6	15,1	338	458,9
2507B	7G6	16,6	459	603
2502D	2x10	14,7	244	361,1
2503D	3G10	15,6	344	485,7
2504D	4G10	17,3	480	622,6
2505D	5G10	19,4	573	784,2
2506D	6G10	21,8	679	960,1
2507D	7G10	21,8	775	1073,9
2503E	3G16	18,8	527	700,9
2504E	4G16	21,5	739	938,6
2505E	5G16	23,5	910	1170,1
2503F	3G25	23,5	833	1137,9
2504F	4G25	26	1100	1494,9
2505F	5G25	28,6	1400	1819,4
2503G	3G35	26,4	1166	1504
2504G	4G35	29,1	1520	1953,9
2505G	5G35	33,1	1877	2412,2
2503H	3G50	31,5	1626	2109,6
2504H	4G50	34,7	2128	2707,4
2505H	5G50	38,4	2680	3372,2