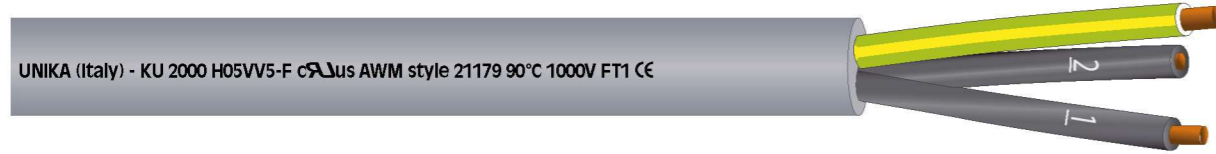


KU[®] 2000

Cavi multipolari di comando e controllo, resistenti all'olio, approvati UL, CSA e HAR
 Command and control multicolore cables, oil resistant, with UL, CSA and HAR approvals



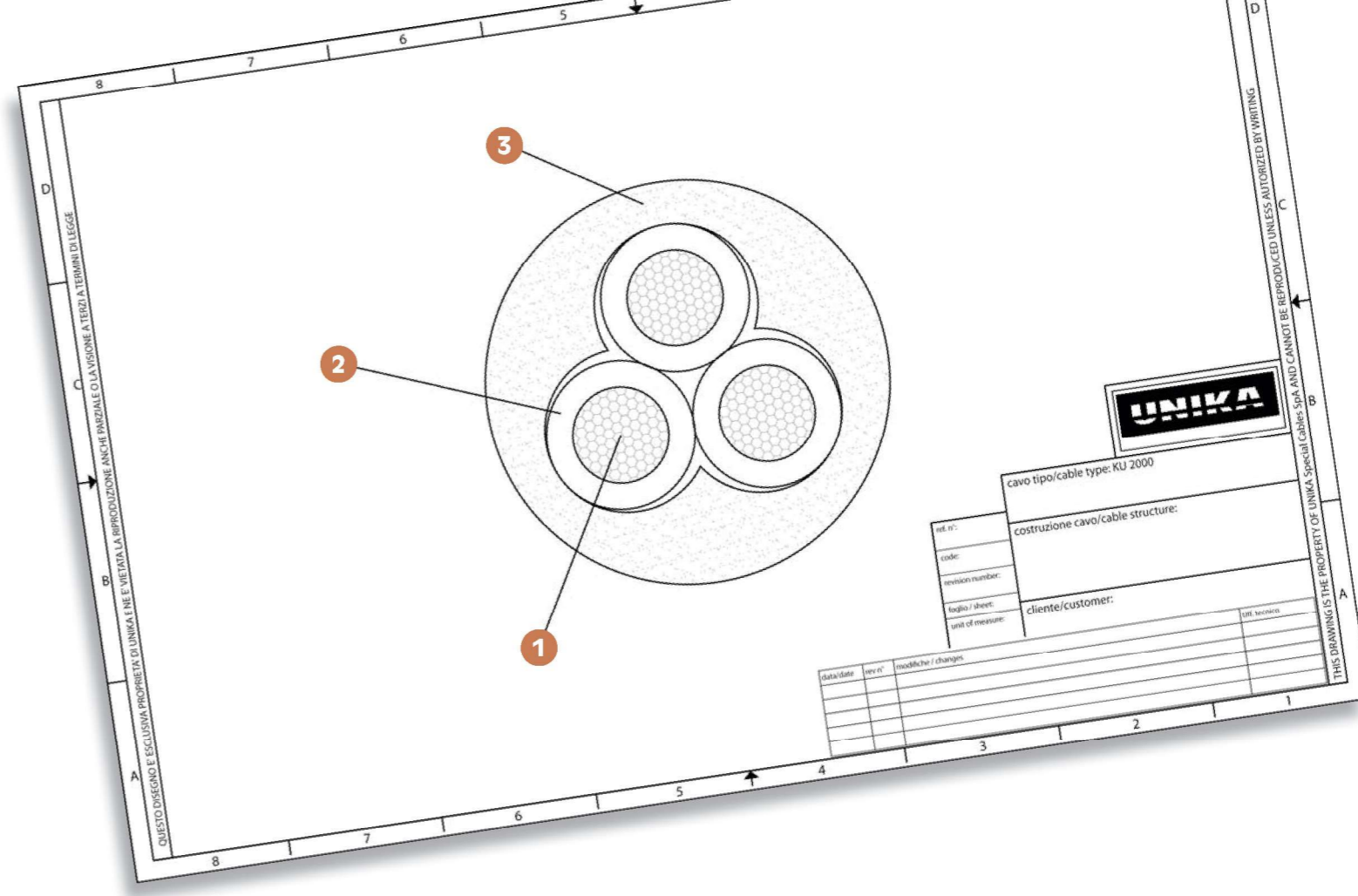
	Dati tecnici	Technical data
Conduttore Conductor	1 Rame rosso secondo CEI EN 60228 classe 5	Bare copper complying with CEI EN 60228 class 5
Isolamento ed identificazione anime Insulation and core identification	2 Mescola di PVC secondo UL 1581 tab. 50.182 Anime numerate con giallo/verde	PVC compound according to UL 1581 tab. 50.182 Numbered cores with yellow/green
Guaina Jacket	3 Mescola di PVC secondo UL 1581 tab. 50.182 e TM5 Colore grigio RAL 7001	PVC compound according to UL 1581 tab.50.182 and TM5 Colour grey RAL 7001
Tensione di lavoro Operating voltage	1000 V UL/CSA 300/500 V HAR	1000 V UL/CSA 300/500 V HAR
Temperatura di lavoro Operating temperature	Posa fissa -30 ÷ 90 °C Applicazioni flessibili -5 ÷ 90 °C	Fixed installation -30 ÷ 90 °C Flexible application -5 ÷ 90 °C
Raggio minimo di curvatura per posa fissa Minimum bending radius for fixed installation	5 x diametro esterno	5 x outer diameter
Comportamento al fuoco Fire behaviour	Prova di non propagazione fiamma secondo IEC 60332-1, UL 758 e prova FT1 CSA C.22.2 n° 210	Cable flame test per IEC 60332-1, UL 758 and FT1 test per CSA C.22.2 n° 210
Emissione gas alogenidrici Halogen gas emission	≤ 18% IEC 60754, CEI EN 50267-2	≤ 18% IEC 60754, CEI EN 50267-2
Resistenza agli oli industriali Industrial oil resistance	EN 50363-4-1	EN 50363-4-1
Assorbimento d'acqua Water absorption	IEC CEI EN 60811-402	IEC CEI EN 60811-402
Direttiva ATEX ATEX Directive	Disponibili su richiesta	Available upon request

Questa serie di cavi è idonea per i sistemi di controllo e di comando utilizzati per le macchine utensili, per le catene di montaggio, interconnessione tra pannelli di controllo e macchinari vari. Adatto per essere installato in ambienti secchi e umidi, ha una ottima resistenza agli oli.

Approvato UL/CSA:
90°C 1000V style 21179 H05VV5-F HAR

Such cables are suitable for control and command system employed for machine tools, assembly lines, connection between control panels and devices for generic industrial equipment. It is suitable to be installed both in dry and damp environment, it shows very good oil resistance.

UL/CSA approved:
90°C 1000V style 21179 H05VV5-F HAR



codice	n° anime x sezione	diametro esterno	massa Cu	massa cavo
code	cores x cross section	outer diameter [mm]	Cu mass [Kg/km]	cables mass [Kg/km]
28024	2x0.5	5.8	9.6	44.3
28034	3x0.5	6.1	14.4	51.9
28044	4x0.5	6.7	19.2	64.0
28054	5x0.5	7.4	24	78.1
28064	6x0.5	8.1	28.8	94.0
28074	7x0.5	8.9	33.6	113.5
28124	12x0.5	10.8	57.6	172.8
28184	18x0.5	12.9	86.4	248.6
28274	27x0.5	15.7	129.6	369.5
28364	36x0.5	17.7	172.8	475.8
28025	2x0.75	6.3	14.4	54.9
28035	3x0.75	6.6	21.6	64.8
28045	4x0.75	7.3	28.8	81.1
28055	5x0.75	8.1	36	100.3
28065	6x0.75	8.7	43.2	114.6
28075	7x0.75	9.6	50.4	150.8
28125	12x0.75	11.8	86.4	220.9
28185	18x0.75	14.1	129.6	320.0
28275	27x0.75	17.1	194.4	475.5
28365	36x0.75	19.3	259.2	612.7
28026	2x1.0	6.6	19.2	62.7
28036	3x1.0	7.0	28.8	75.5
28046	4x1.0	7.7	38.4	95.1

codice	n° anime x sezione	diametro esterno	massa Cu	massa cavo
code	cores x cross section	outer diameter [mm]	Cu mass [Kg/km]	cables mass [Kg/km]
28056	5x1.0	8.5	48	117.0
28066	6x1.0	9.4	57.6	141.9
28076	7x1.0	10.2	67.2	166.7
28126	12x1.0	12.6	115.2	264.4
28186	18x1.0	14.9	172.8	376.8
28276	27x1.0	18.1	259.2	562.3
28366	36x1.0	20.6	345.6	736.0
28027	2x1.5	7.7	28.8	86.6
28037	3x1.5	8.2	43.2	104.2
28047	4x1.5	9.0	57.6	130.7
28057	5x1.5	10.0	72	162.2
28067	6x1.5	11.0	86.4	195.5
28077	7x1.5	12.4	100.8	231.2
28127	12x1.5	14.8	172.8	365.9
28187	18x1.5	17.6	259.2	528.2
28277	27x1.5	21.6	388.8	794.4
28367	36x1.5	24.5	518.4	1035.2
28029	2x2.5	8.8	48	119.2
28039	3x2.5	9.6	72	152.4
28049	4x2.5	10.8	96	191.7
28059	5x2.5	11.7	120	234.3
28069	6x2.5	13.2	144	293.8
28079	7x2.5	14.4	168	371.9

codice	n° anime x sezione	diametro esterno	massa Cu	massa cavo
code	cores x cross section	outer diameter [mm]	Cu mass [Kg/km]	cables mass [Kg/km]
28129	12x2.5	17.9	288	556.8
28189	18x2.5	21.6	432	819.8
28279	27x2.5	26.3	648	1220.6
28369	36x2.5	29.8	864	1509.1

Sono disponibili anche i cavi con sezioni superiori a 2,5 mm² senza approvazione HAR.
 Also available are the cables with a 2,5 mm² upper section without HAR approval.