

# KU<sup>®</sup> 2300 C TC

Cavi unipolari e multipolari, controllo e comando, 600V, schermati, specifici per installazione a bordo macchina per il mercato USA costruiti a norma Listed UL 1277

Single and multicore, screened power and control cables rated 600V specifically suitable for installation aboard machine for USA market according to UL 1277



UNIKA (Italy) - KU 2300C - (UL) TC-ER 90°C 600V 75°C wet OIL RES I - MTW cULus AWM I/II A/B 90°C 600V VW1 - FT1 CE

	Dati tecnici	Technical data
<b>Conduttore Conductor</b>	1 Rame rosso, classe 5 in accordo a IEC EN60228 e UL 83 Sezioni 1 e 1,5 mm <sup>2</sup> In accordo a TFF, sezioni maggiori in accordo a THHW	Bare copper, class 5 according to IEC EN 60228 and UL 83 Cross sections 1 and 1,5 mm <sup>2</sup> according to type TFF and for higher cross sections according to type THHW
<b>Isolamento Insulation</b>	2 PVC (UL QMTT2) 90°C	PVC (UL type QMTT2) rated 90°C
<b>Identificazione anime (preferenziale) Core identification (preferential)</b>	Nero numerato con giallo/verde	Black numbered with green/yellow
<b>Nastratura Taping</b>	3 nastro PET	PET foil
<b>Schermatura Screen</b>	Treccia di rame stagnato copertura 85%	Tinned copper wire braid with coverage about 85%
<b>Guaina esterna Outer sheath</b>	4 PVC (UL QMTT2) 90°C	PVC (UL type QMTT2) rated 90°C
<b>Marcatura Marking</b>	UNIKA spa (Italy) - KU 2300C TC (n° di conduttori) xAWGxx - (UL) TC-ER 90°C 600V 75°C wet OIL RES I - MTW - cULus(logo) AWM I/II A/B 90°C 600V VW1 FT1 - (rintracciabilità) - CE(logo)	UNIKA spa (Italy) - KU 2300C TC (n° of cores)xAWGxx - (UL) TC-ER 90°C 600V 75°C wet OIL RES I - MTW - cULus(logo) AWM I/II A/B 90°C 600V VW1 FT1 - (traceability code) - CE(logo)
<b>Tensione di lavoro Voltage</b>	0,6/1 kV (600 V UL)	0,6/1 kV (600 V UL)
<b>Temperatura d'esercizio del conduttore in posa fissa Rated conductor temperature for fixed installation</b>	Posa fissa: -40 ÷ 90°C Posa mobile: -5 ÷ 90°C	Fixed installation: -40 ÷ 90°C Flexible installation: -5 ÷ 90°C
<b>Raggio di curvatura minimo Min. bending radius</b>	Posa fissa: 4xD Posa mobile: 13xD D: altri diametri	Fixed installation: 4xD Flexible installation: 13xD D: outer diameter
<b>Resistenza agli oli Oil resistance behaviour</b>	UL 1277 OIL RES I	UL 1277 type OIL RES I
<b>Resistenza all'acqua Water resistance</b>	a norma UL 75°C	UL wet approval 75 °C
<b>Resistenza al fuoco Fire behaviour</b>	UL758 CSA Cn22 n°210 FT4 Test antifiama VW-1 FT1 Non propagante fiamma secondo UL 1581	UL758 CSA Cn22 n°210 FT4 Cable flame test VW-1 FT1 Not fire propagation UL 1581

Possono essere installati in canaline, in condotti e direttamente a terra (scoperti), come collegamento del quadro elettrico alla macchina e alla principale sorgente di alimentazione, in accordo alle normative NEC art. 336.10 e in aree classificate Classe I, Div. 2 art. 336, 392 e 501 NEC (National Electrical Code o NFPA 70).

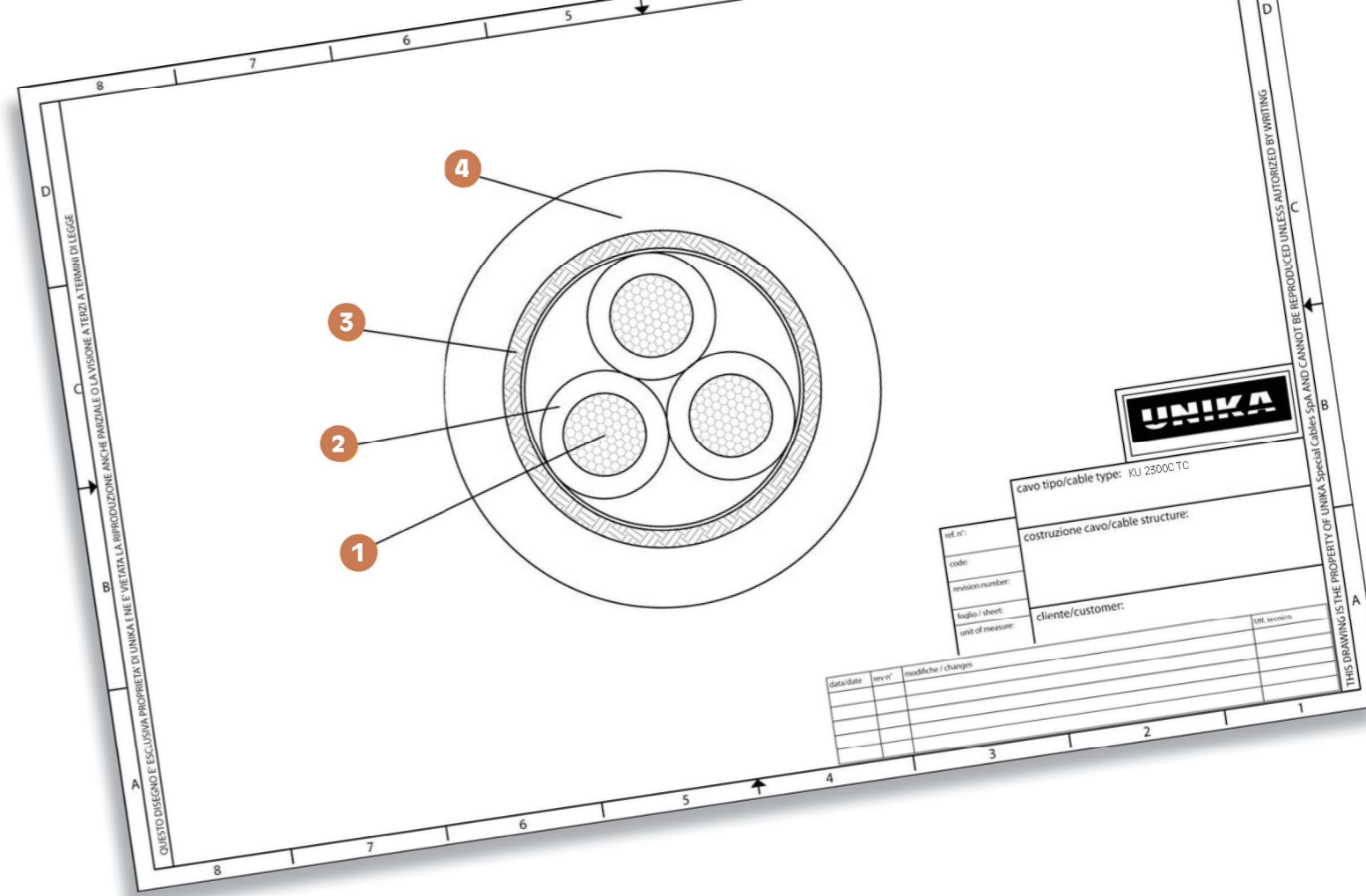
Sono inoltre cavi classificati MTW in accordo alla normativa UL 1063 e idonei all'installazione in macchinari anche in presenza di oli e di loro miscele (immersione sporadica, per utilizzo differente contattare UNIKA Spa) e in ambienti secchi e umidi.

Sono presenti inoltre i marchi riconosciuti AWM UL/CSA style 2587 90°C 600V.

They can be installed on trays, ducts and directly on the floor (exposed run), to link the electric cabinet to the machine and to the main power supply according to the rules into the NEC art. 336.10 and in zones classified Class I, Div. 2 art. 336, 392 and 501 of NEC (National Electrical Code or NFPA 70).

Such cables are also classified MTW according to UL 1063 and then suitable to be installed on machine tools even in presence of oils and their mixtures (not for continuous immersion, in such cases please refer to UNIKA spa) and for dry and wet environments.

Additional recognized marking AWM UL/CSA style 2587 90°C 600V are present.



codice (*) code (*)	sezione nominale conduttore conductor number x cross-section [x mm <sup>2</sup> ]	AWG AWG	diametro esterno overall diameter [mm]	massa rame copper mass [Kg/km]	massa cavo cable mass [Kg/km]
T2026	2X1	18	8,5	42	98
T2036	3G1	18	8,9	57	120
T2046	4G1	18	9,7	66	142
T2056	5G1	18	10,5	81	171
T2076	7G1	18	11,4	105	225
T2126	12G1	18	15,5	181	365
T2186	18G1	18	17,9	255	507
T2256	25G1	18	20,3	331	638
T2027	2X1,5	16	9,1	57	118
T2037	3G1,5	16	9,6	71	141
T2047	4G1,5	16	10,4	90	177
T2057	5G1,5	16	11,3	109	210
T2077	7G1,5	16	12,3	143	278
T2127	12G1,5	16	16,7	250	451
T2187	18G1,5	16	19,4	350	632
T2257	25G1,5	16	23,1	470	865
T2029	2x2,5	14	9,9	82	143
T2039	3G2,5	14	10,4	105	181
T2049	4G2,5	14	11,3	133	228
T2059	5G2,5	14	12,4	162	273
T2079	7G2,5	14	14,4	226	402
T2129	12G2,5	14	18,3	371	593
T2189	18G2,5	14	22,3	535	893
T203A	3G4	12	11,8	152	242
T204A	4G4	12	13,9	200	350
T205A	5G4	12	15,1	258	418

codice (*) code (*)	sezione nominale conduttore conductor number x cross-section [x mm <sup>2</sup> ]	AWG AWG	diametro esterno overall diameter [mm]	massa rame copper mass [Kg/km]	massa cavo cable mass [Kg/km]
T207A	7G4	12	16,4	343	557
T204B	4G6	10	15,2	480	450
T205B	5G6	10	16,6	585	539
T204D	4G10	8	19,3	737	718
T205D	5G10	8	22,3	885	917
T204E	4G16	6	24,7	590	1162
T205E	5G16	6	27,1	740	1398
T204F	4G25	4	28,2	1100	1616
T204G	4G35	2	31,1	1525	2059
T204H	4G50	1	37,6	2166	2938

Su richiesta anche versione "direct burial" e/o con guaina nera resistente ai raggi UV.  
On request available direct burial and/or with black outer sheath UV resistant.