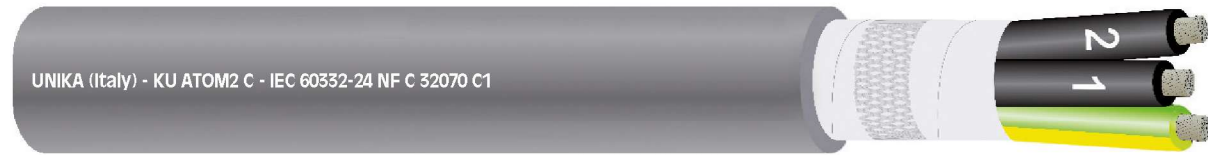


# KU<sup>®</sup> ATOM2 C

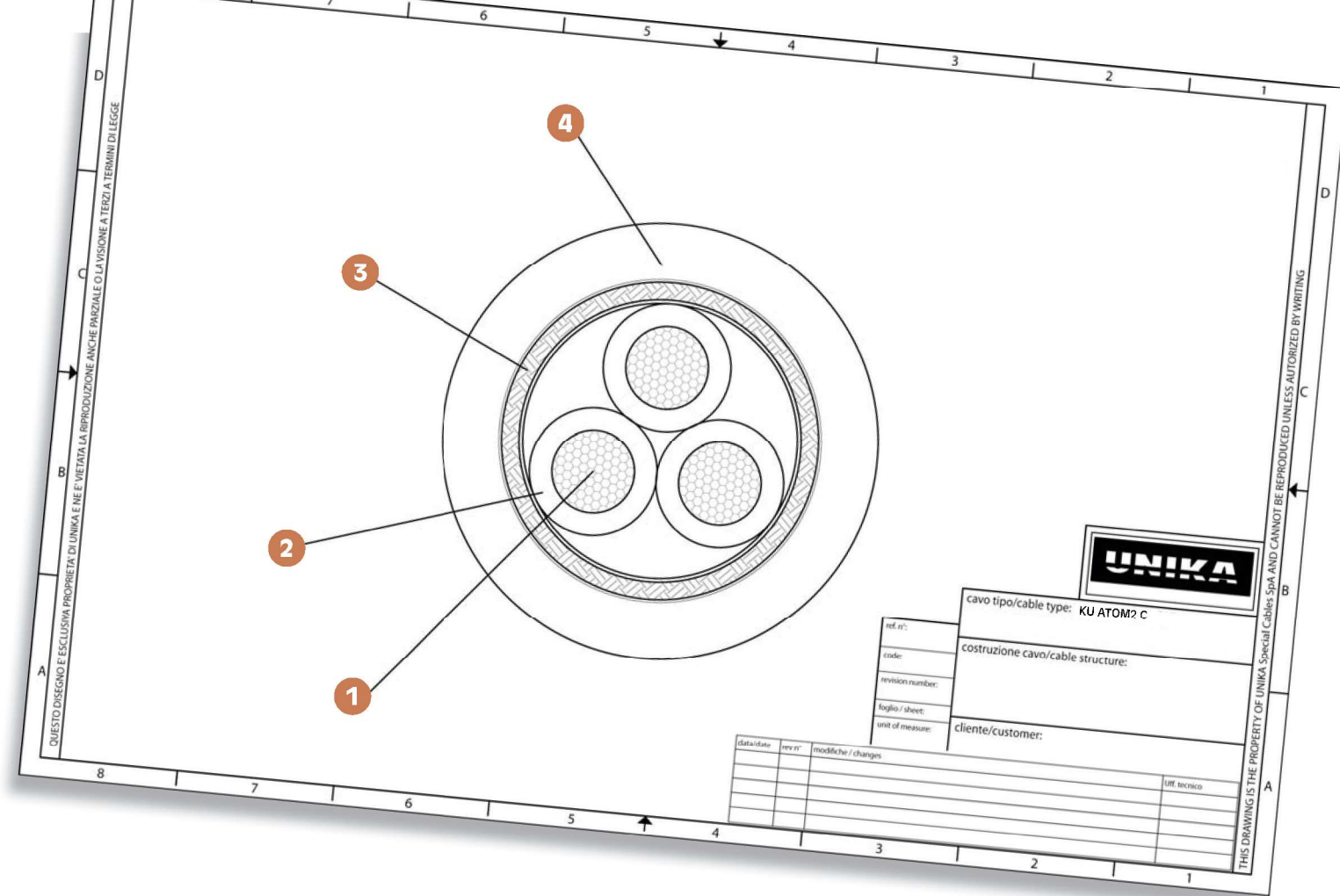
Cavi di controllo schermati con tensione 450/750 V per impianti nucleari  
Control screened cables rated 450/750 V for nuclear plants



	Dati tecnici	Technical data		
<b>Conduttore</b> Conductor	1 Rame stagnato in classe 5 in accordo alla IEC 60228	Tinned copper class 5 according to IEC 60228		
<b>Isolamento</b> Insulation	2 Miscela esente da alogeni tipo T16 secondo EN 50363-7	Halogen free compound type T16 according to EN 50363-7		
<b>Identificazione delle anime (preferenziale)</b> Core identification (preferential)	Nero numerati (con o senza giallo/verde)	Black numbered (with or without green/yellow)		
<b>Schermo</b> Screen	3 Treccia di rame stagnato Copertura nominale 85%	Tinned copper wire braid Nominal coverage 85%		
<b>Guaina esterna</b> Outer sheath	4 Miscela esente da alogeni tipo TM7 secondo EN 50363-7 Colore grigio (preferenziale)	Halogen free compound type TM7 according to EN 50363-7 Colour grey (preferential)		
<b>Marcatura</b> Marking	UNIKA (Italy) – KU ATOM2 C 450/750 V (numero anime) X (sezione) – IEC 60332-3-24 – NF C 32070 C1 – codice rintracciabilità	UNIKA (Italy) – KU ATOM2 C 450/750 V (core number) X (cross-section) – IEC 60332-3-24 – NF C 32070 C1 – traceability code		
<b>Tensione di lavoro</b> Voltage	450/750 V	450/750V		
<b>Temperatura del conduttore</b> Rated conductor temperature	-40 ÷ 70 °C	-40 ÷ 70 °C		
<b>Temperature di installazione minima</b> Minimum installation temperature	-15 °C	-15 °C		
<b>Raggio di piegatura minimo</b> Minimum bending radius	4D per cavi con diametro esterno fino a 25 mm	4D for cables having overall diameter not above 25 mm		
	6D per cavi con diametro esterno superiore a 25 mm	6D for cables having overall diameter above 25 mm		
	D è il diametro esterno	D is the overall diameter		
<b>Comportamento al fuoco</b> Fire behaviour	IEC 60332-3-24 NF C 32070 C1 IEC 60552-1-2	Non propagazione Incendio	IEC 60332-3-24 NF C 32070 C1 IEC 60332-1-2	Not fire propagation
	IEC 60754-1 IEC 60754-2 IEC 60684-2	Non propagazione fiamma Contenuto alogeni pH e conducibilità Contenuto fluoro	IEC 60754-1 IEC 60754-2 IEC 60684-2	Not flame propagation Halogen content pH and conductivity
	IEC 61034-1 and IEC 61034-2	Trasmittanza	IEC 61034-1 and IEC 61034-2	Fluorine content
				Light transmittance
<b>Resistenza alle radiazioni</b> Radiation resistance	20 kGray I cavi possono essere progettati, su richiesta, per dosi di radiazione superiore	20 kGray Upon request, cables can be designed for higher radiation doses.		

Cavi di controllo schermati adatti ad essere installati negli impianti nucleari di produzione di energia elettrica. Le loro caratteristiche di resistenza all'incendio, assenza di alogeni ed eliminazione di fumi densi e tossici li rendono adatti a questi ambienti, dove la sicurezza delle persone e degli apparati può essere messa a repentaglio. Maggiore resistenza alle radiazioni può essere richiesta allo staff Unika.

Control screened cables are suitable to be installed in nuclear plants where electricity is produced. Their enhanced fire resistance, halogen free and low smoke emission characteristics make them suitable to be installed in these environments, where both people and machinery can be jeopardized. Higher radiation resistance is available upon request.



codice code	n° anime x sezione cores x cross section	diametro esterno outer diameter (mm)	massa Cu Cu mass (Kg/km)	massa cavo cables mass (Kg/km)
T7024	2x0,5	5,6	120	45
T7034	3G0,5	5,8	26	50
T7044	4G0,5	6,3	32	60
T7054	5G0,5	7,0	38	80
T7074	7G0,5	8,0	52	104
T7124	12G0,5	9,5	90	163
T7194	19G0,5	11,5	130	235
T7274	27G0,5	12,8	175	305
T7374	37G0,5	15,2	230	400
T7025	2x0,75	6,0	26	55
T7035	3G0,75	6,3	34	67
T7045	4G0,75	7,0	44	86
T7055	5G0,75	7,5	52	98
T7075	7G0,75	8,8	80	140
T7125	12G0,75	10,6	122	210
T7195	19G0,75	12,5	180	290
T7275	27G0,75	14,5	240	390
T7375	37G0,75	16,8	326	527